

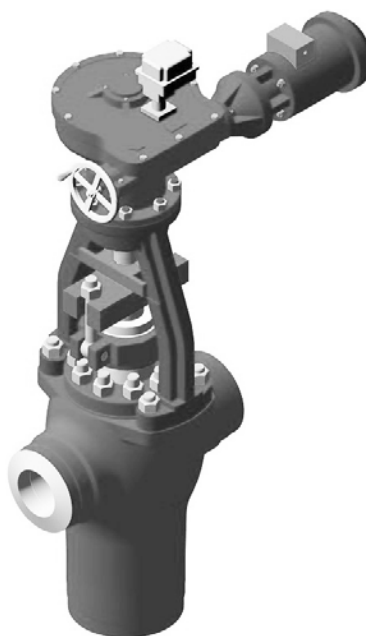


ЧЗЭМ

"Энергомаш (Чехов)-ЧЗЭМ"

КЛАПАНЫ ЗАПОРНО- ДРОССЕЛЬНЫЕ DN 100/150, 150/250, 200/250

Технические характеристики



По вопросам продаж и поддержки обращайтесь:

Архангельск (8182)63-90-72
Астана +7(7172)727-132
Белгород (4722)40-23-64
Брянск (4832)59-03-52
Владивосток (423)249-28-31
Волгоград (844)278-03-48
Вологда (8172)26-41-59
Воронеж (473)204-51-73
Екатеринбург (343)384-55-89
Иваново (4932)77-34-06
Ижевск (3412)26-03-58
Казань (843)206-01-48

Калининград (4012)72-03-81
Калуга (4842)92-23-67
Кемерово (3842)65-04-62
Киров (8332)68-02-04
Краснодар (861)203-40-90
Красноярск (391)204-63-61
Курск (4712)77-13-04
Липецк (4742)52-20-81
Магнитогорск (3519)55-03-13
Москва (495)268-04-70
Мурманск (8152)59-64-93
Набережные Челны (8552)20-53-41

Нижний Новгород (831)429-08-12
Новокузнецк (3843)20-46-81
Новосибирск (383)227-86-73
Орел (4862)44-53-42
Оренбург (3532)37-68-04
Пенза (8412)22-31-16
Пермь (342)205-81-47
Ростов-на-Дону (863)308-18-15
Рязань (4912)46-61-64
Самара (846)206-03-16
Санкт-Петербург (812)309-46-40
Саратов (845)249-38-78

Смоленск (4812)29-41-54
Сочи (862)225-72-31
Ставрополь (8652)20-65-13
Тверь (4822)63-31-35
Томск (3822)98-41-53
Тула (4872)74-02-29
Тюмень (3452)66-21-18
Ульяновск (8422)24-23-59
Уфа (347)229-48-12
Челябинск (351)202-03-61
Череповец (8202)49-02-64
Ярославль (4852)69-52-93

КЛАПАНЫ ЗАПОРНО-ДРОССЕЛЬНЫЕ DN 100/150, 150/250, 200/250

Клапаны запорно-дроссельные DN 100/150, 150/250, 200/250 серии 950 применяются в качестве дроссельных регуляторов быстродействующей редуционно-охладительной установки (БРОУ), предназначенных для сброса излишков острого пара, возникающих при пусках и остановах энергоблоков, при резких снижениях нагрузок турбины и в случаях превышения давления в трубопроводе сверх допустимого значения.

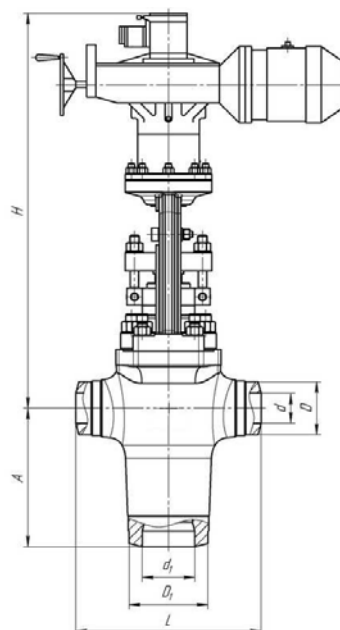
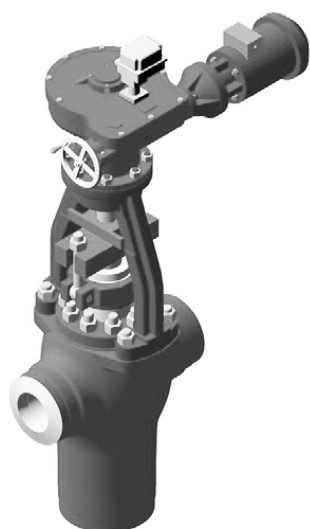
Клапаны DN 100/150 предназначены для БРОУ энергоблоков мощностью 300 МВт (950-100/150-Э) и БРОУ питательного турбонасоса энергоблоков мощностью 500 МВт (950-100/150-Э). Клапаны DN 150/250 и DN 200/250 предназначены для БРОУ энергоблоков мощностью от 300 до 1200 МВт и БРОУ питательного турбонасоса энергоблоков мощностью 800 МВт.

Техническая характеристика дроссельных устройств

Обозначение изделия	DN (на входе/ на выходе)	Рабочая среда	Класс	Параметры рабочей среды		Максимальный расход пара при рабочих параметрах и критическом перепаде давления Q, т/ч	Максималь- ный крутя- щий момент на втулке шпинделя, Н•м	Материал корпуса (сталь)	Масса, кг
				Давление, МПа	Температура, °С				
950-100/150-Э...-Э-01	100/150	пар	4500	25,0	545	206,0; 120,0	1100	15X1M1ФЛ	700
950-150/250-Э	150/250					480,0...740,0	2000		1412
950-150/250-Э-01						375,0...580,0			1457
950-150/250-Э-02									1413
950-200/250-Э						200/250			1000,0

Основные размеры и характеристики привода клапанов запорно-дроссельных

Обозначение изделия	Размеры, мм							Ход клапана, мм	Тип привода	Мощность электродви- гателя, кВт	Продолжи- тельность осуществления полного хода, с
	L	A	H	D	d	D ₁	d ₁				
950-100/150-Э...-Э-01	600	450	1732	172	97	255	170	40	794-ЭР-0а	3,2	14,0
950-150/250-Э	730	585	1565	262	151	335	263	75 ^{±5}	876-Э-0-02	6,0	22,0
950-150/250-Э-01									876-Э-0	11,8	11,0
950-150/250-Э-02									876-Э-0-02	6,0	22,0
950-200/250-Э									850	600	1485



Клапаны запорно-дроссельные DN 100/150, 150/250, 200/250 серии 950

По вопросам продаж и поддержки обращайтесь:

Архангельск (8182)63-90-72
Астана +7(7172)727-132
Белгород (4722)40-23-64
Брянск (4832)59-03-52
Владивосток (423)249-28-31
Волгоград (844)278-03-48
Вологда (8172)26-41-59
Воронеж (473)204-51-73
Екатеринбург (343)384-55-89
Иваново (4932)77-34-06
Ижевск (3412)26-03-58
Казань (843)206-01-48

Калининград (4012)72-03-81
Калуга (4842)92-23-67
Кемерово (3842)65-04-62
Киров (8332)68-02-04
Краснодар (861)203-40-90
Красноярск (391)204-63-61
Курск (4712)77-13-04
Липецк (4742)52-20-81
Магнитогорск (3519)55-03-13
Москва (495)268-04-70
Мурманск (8152)59-64-93
Набережные Челны (8552)20-53-41

Нижний Новгород (831)429-08-12
Новокузнецк (3843)20-46-81
Новосибирск (383)227-86-73
Орел (4862)44-53-42
Оренбург (3532)37-68-04
Пенза (8412)22-31-16
Пермь (342)205-81-47
Ростов-на-Дону (863)308-18-15
Рязань (4912)46-61-64
Самара (846)206-03-16
Санкт-Петербург (812)309-46-40
Саратов (845)249-38-78

Смоленск (4812)29-41-54
Сочи (862)225-72-31
Ставрополь (8652)20-65-13
Тверь (4822)63-31-35
Томск (3822)98-41-53
Тула (4872)74-02-29
Тюмень (3452)66-21-18
Ульяновск (8422)24-23-59
Уфа (347)229-48-12
Челябинск (351)202-03-61
Череповец (8202)49-02-64
Ярославль (4852)69-52-93

сайт: <http://chzem.nt-rt.ru> || эл. почта: cmz@nt-rt.ru