

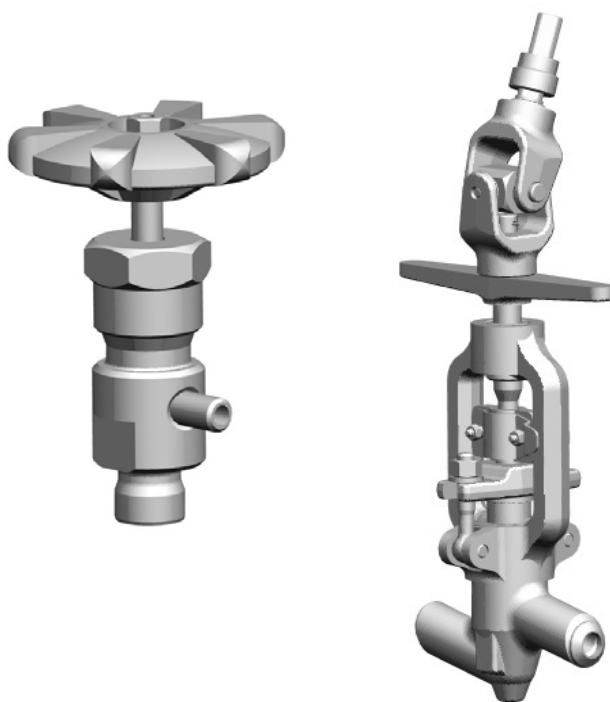


ЧЗЭМ

"Энергомаш (Чехов)-ЧЗЭМ"

КЛАПАНЫ (ВЕНТИЛИ) ЗАПОРНЫЕ

Технические характеристики



По вопросам продаж и поддержки обращайтесь:

Архангельск (8182)63-90-72
Астана +7(7172)727-132
Белгород (4722)40-23-64
Брянск (4832)59-03-52
Владивосток (423)249-28-31
Волгоград (844)278-03-48
Вологда (8172)26-41-59
Воронеж (473)204-51-73
Екатеринбург (343)384-55-89
Иваново (4932)77-34-06
Ижевск (3412)26-03-58
Казань (843)206-01-48

Калининград (4012)72-03-81
Калуга (4842)92-23-67
Кемерово (3842)65-04-62
Киров (8332)68-02-04
Краснодар (861)203-40-90
Красноярск (391)204-63-61
Курск (4712)77-13-04
Липецк (4742)52-20-81
Магнитогорск (3519)55-03-13
Москва (495)268-04-70
Мурманск (8152)59-64-93
Набережные Челны (8552)20-53-41

Нижний Новгород (831)429-08-12
Новокузнецк (3843)20-46-81
Новосибирск (383)227-86-73
Орел (4862)44-53-42
Оренбург (3532)37-68-04
Пенза (8412)22-31-16
Пермь (342)205-81-47
Ростов-на-Дону (863)308-18-15
Рязань (4912)46-61-64
Самара (846)206-03-16
Санкт-Петербург (812)309-46-40
Саратов (845)249-38-78

Смоленск (4812)29-41-54
Сочи (862)225-72-31
Ставрополь (8652)20-65-13
Тверь (4822)63-31-35
Томск (3822)98-41-53
Тула (4872)74-02-29
Тюмень (3452)66-21-18
Ульяновск (8422)24-23-59
Уфа (347)229-48-12
Челябинск (351)202-03-61
Череповец (8202)49-02-64
Ярославль (4852)69-52-93

КЛАПАНЫ (ВЕНТИЛИ) ЗАПОРНЫЕ DN 6-65

Клапаны (вентили) запорные, далее по тексту клапаны, предназначены для установки на оборудовании и трубопроводах тепловых электрических станций (ТЭС, ТЭЦ, ГРЭС).

Клапаны - арматура двухпозиционного действия. Они могут применяться только для подключения или отключения трубопроводов. Использование клапанов в качестве регулирующих органов запрещается.

Управление клапанами осуществляется вручную (при помощи маховика) или дистанционно (электроприводом). Клапаны поставляются как со встроенным, расположенным на самом клапане электроприводом, так и с дистанционно расположенным (колонковый электропривод). В последнем случае привод с клапаном соединяется посредством штанги с шарниром.

Клапаны выпускаются с приводными головками различного исполнения: с рукояткой или маховиком (- О, - ОА, - М), с шарниром Гука или шарнирной муфтой (- Г), с приводной головкой с цилиндрическим зубчатым редуктором (- ЦЗ).

Клапаны со встроенным электроприводом оснащаются электроприводами производства различных отечественных и зарубежных фирм: производства «Тулаэлектропривод» (- ЭМ), производства «БЭМЗ» (- ЭН), производства «ЗРА Реску а.с.» (- ЭК) и производства «AUMA Riester GmbH & Co. KG» (- ЭД).

Устанавливаются клапаны как на горизонтальных, так и на вертикальных участках трубопровода. Присоединение клапанов к трубопроводу – при помощи сварки. Клапаны со встроенным электроприводом рекомендуется устанавливать на горизонтальных участках трубопроводов шпинделем вверх. В местах установки клапанов должен быть обеспечен свободный доступ для их обслуживания и ремонта без вырезки из трубопровода, для монтажа и демонтажа.

Герметичность затвора клапанов по классу С ГОСТ Р 54808, по требованию Заказчика клапаны могут быть изготовлены с обеспечением норм герметичности по классу А или В ГОСТ Р 54808. Герметичность затвора клапанов серии 1456 по классу А ГОСТ Р 54808.

Уплотнение корпуса со штоком осуществляется при помощи комплектов уплотнительных сальниковых колец из графитового материала «Графлекс».

Клапаны внутрироссийских поставок предназначены для эксплуатации в макроклиматических районах с умеренным (- У) и холодным климатом (- УХЛ) и с категорией размещения 3 по ГОСТ 15150, тип атмосферы II.

Клапаны экспортных поставок предназначены для эксплуатации в районах с умеренным (- У) тип атмосферы II или тропическим климатом (- Т) тип атмосферы II климатами с категорией размещения 3 по ГОСТ 15150.

Класс арматуры по ANSI В 16.34 приведен в таблицах.

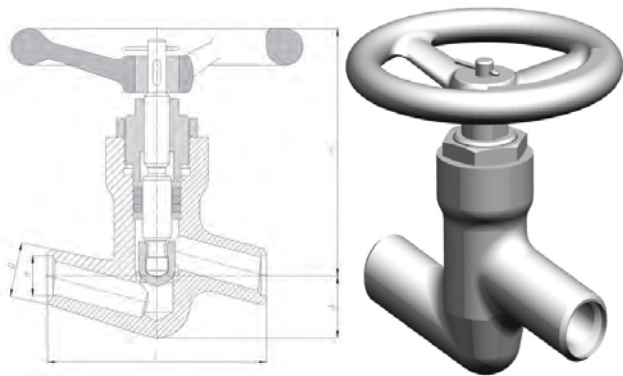
Изготовление и поставка клапанов по ТУ 37-022-05015348-98.

Технические характеристики клапанов с рукояткой (маховиком) и шарнирной муфтой

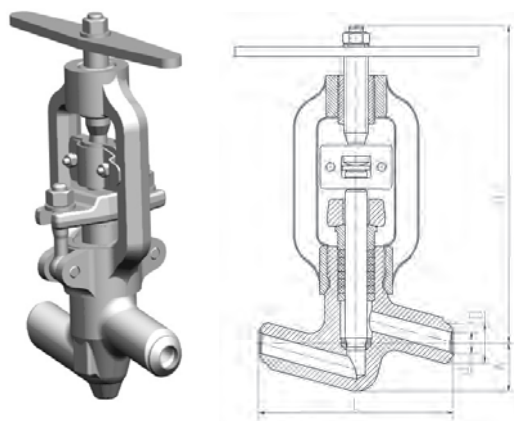
Обозначение изделия	Аналог ЗАО «БКЗ»	DN	Рабочая среда	Класс	Параметры рабочей среды		Материал корпуса (сталь)	Максимальный крутящий момент на втулке шпинделя, Н·м	Масса, кг
					Давление, МПа	Температура, °С			
Клапан дренажный 1213-6-0	-	6	пар, вода	600	PN100		30X13	-	0,4
588-10-0			вода	2500	37,3	280	25	25	3,06
589-10-0		пар	4500	25,0	545	12X1MФ			
Вентиль трехходовой 1093-10-0		пар	2500	13,7	560				
1456-10-0A	1с-11-1	10	пар, вода	600	PN100		25	-	3,4
998-20-0	-		вода	2500	37,3	280			5,4
998-20-Г			пар	4500	25,0	545	12X1MФ	6,93	
999-20-0								5,4	
999-20-Г		6,93							
1456-20-0A	1с-11-3	20	пар, вода	1500	PN250		25	-	5,63
1456-25-М	1с-11-4		25	пар, вода	600	PN100		09Г2С	-
1055-32-0	-	32	пар	4500	25,0	545	12X1MФ	250	39,3
1456-32-0A	1с-11-4		пар, вода	600	PN100		20	-	37
1054-40-0	-	40	вода	2500	37,3	280	12X1MФ	300	38,8
1053-50-0	1с-11-5		пар	2500	13,7	560		250	41,6
1456-50-0		пар, вода	600	PN100		09Г2С	-	5,2	
1052-65-0	-	65	вода	1500	23,5	250	20	300	41,6
1057-65-0			пар	1500	9,8	540	12X1MФ	250	41,6

Основные размеры и характеристики привода клапанов с рукояткой (маховиком) и шарнирной муфтой

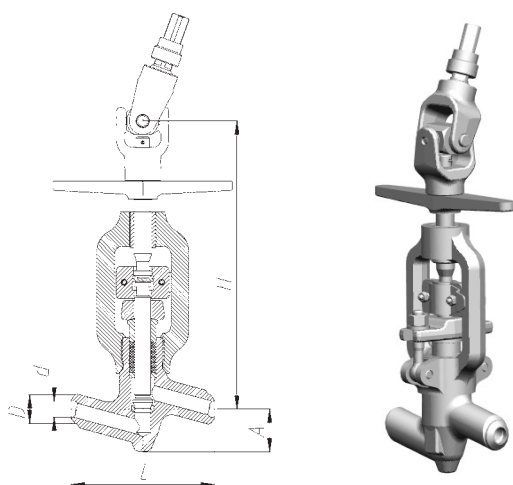
Обозначение изделия	Размеры, мм					Обозначение колонкового привода	Мощность электродвигателя, кВт	Обозначение приводной головки
	L	A	H	D	d			
Клапан дренажный 1213-6-0	см. рисунок					-	-	-
588-10-0	110	28	205	22	10			
589-10-0								
Вентиль трехходовой 1093-10-0	см. рисунок							
1456-10-0A	110	28	206	22	10	822-КЭ-0	1,32	913-МШ-32-0
998-20-0	160	46	265	32	18			
998-20-Г			310					
999-20-0			265					
999-20-Г			310					
1456-20-0A	120	49	275	36	21	-	-	-
1456-25-М	160	46	150	35	25	-	-	-
1055-32-0	220	85	535	60	31	822-КЭ-0	1,32	913-МШ-32-0
1456-32-0A			497		34	-	-	-
1054-40-0			535		39	822-КЭ-0	1,32	913-МШ-32-0
1053-50-0			250		95			
1456-50-0	220	67	211	62	51	-	-	-
1052-65-0	250	95	545	76	58	822-КЭ-0	1,32	913-МШ-32-0



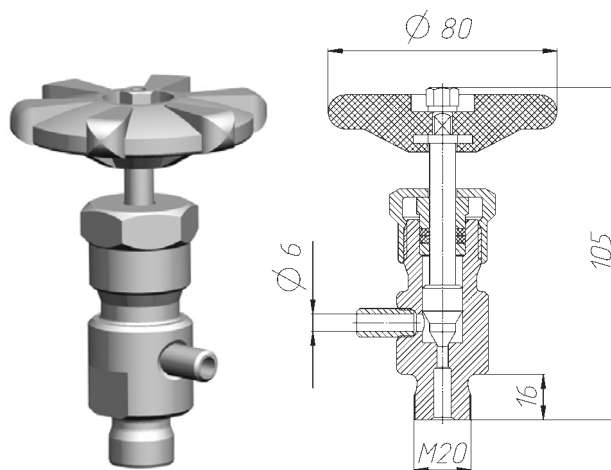
Клапаны DN 25, 50 серии 1456 с маховиком



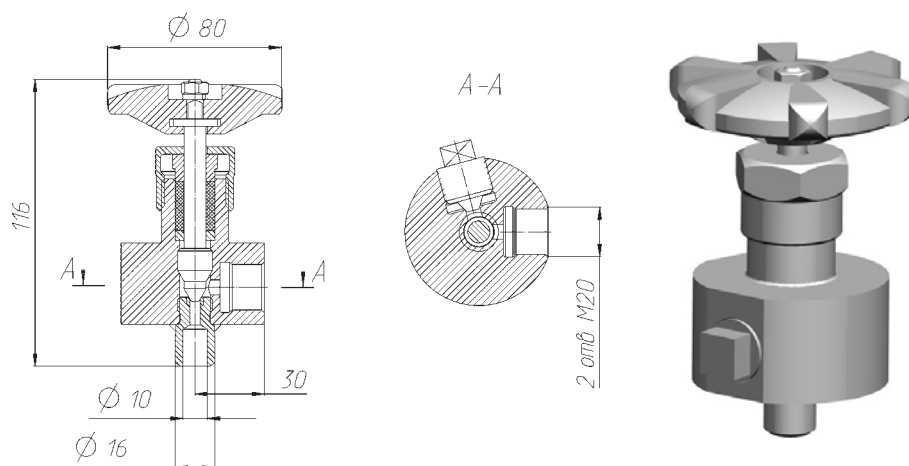
Клапаны DN 10-32 серий 588, 589, 998, 999, 1456 с рукояткой



Клапаны DN 20-65 серий 998, 999, 1052, 1053, 1054, 1055, 1057 с шарнирной муфтой



Клапан дренажный DN 6 1213-6-0



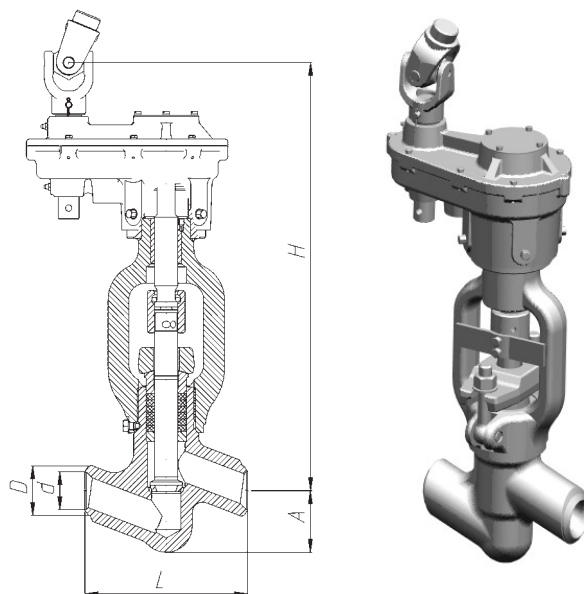
Клапан трехходовой DN 10 1093-10-0

Технические характеристики клапанов с головкой приводной цилиндрической

Обозначение изделия	DN	Рабочая среда	Класс	Параметры рабочей среды		Материал корпуса (сталь)	Максимальный крутящий момент на втулке шпинделя, Н·м	Масса, кг
				Давление, МПа	Температура, °С			
1055-32-ЦЗ	32	пар	4500	25,0	545	12X1МФ	250	59,8
1054-40-ЦЗ	40	вода	2500	37,3	280	20	300	62,1
1053-50-ЦЗ	50	пар		13,7	560	12X1МФ	250	
1052-65-ЦЗ	65	вода	1500	23,5	250	20	300	

Основные размеры и характеристики привода клапанов с головкой приводной цилиндрической

Обозначение изделия	Размеры, мм					Обозначение колонкового привода	Мощность электродвигателя, кВт	Обозначение приводной головки
	L	A	H	D	d			
1055-32-ЦЗ	220	85	650	60	31	822-КЭ-0	1,32	852-ЦЗ-0 ^а -01
1054-40-ЦЗ					39			
1053-50-ЦЗ	250	95	660	76	50			
1052-65-ЦЗ					58			



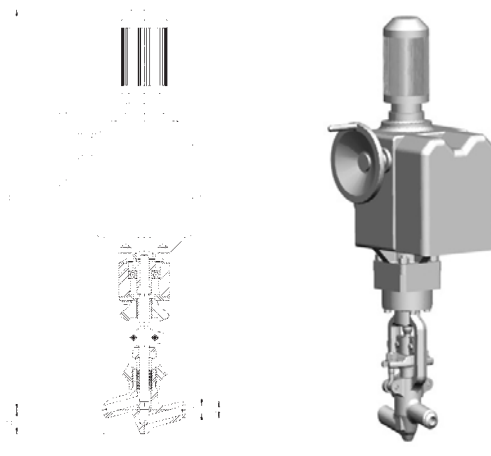
*Клапаны DN 32-65 серий 1052, 1053, 1054, 1055
с головкой приводной цилиндрической*

Технические характеристики клапанов с электроприводом производства «Тулаэлектропривод»

Обозначение изделия	DN	Рабочая среда	Класс	Параметры рабочей среды		Материал корпуса (сталь)	Максимальный крутящий момент на втулке шпинделя, Н·м	Масса, кг
				Давление, МПа	Температура, °С			
998-20-ЭМ	20	вода	2500	37,3	280	25	80	27,1
999-20-ЭМ		пар						
1055-32-ЭМ	32	пар	4500	25,0	545	12X1МФ	250	92,7
1054-40-ЭМ	40	вода	2500	37,3	280	20	300	92,2
1053-50-ЭМ	50	пар		13,7	560	12X1МФ	250	
1052-65-ЭМ	65	вода	1500	23,5	250	20	300	95,0
1057-65-ЭМ		пар						

Основные размеры и характеристики привода клапанов с электроприводом производства «Тулаэлектропривод»

Обозначение изделия	Размеры, мм					Время открытия (закрытия), с	Мощность электродвигателя, кВт	Обозначение привода
	L	A	H	D	d			
998-20-ЭМ	160	46	820	32	18	11	0,25	H-A2-08K У1
999-20-ЭМ								
1055-32-ЭМ	220	85	949	60	31	15	1,32	H-B1-07 У1
1054-40-ЭМ					39			
1053-50-ЭМ	250	95	960	76	50	15	1,32	H-B1-07 У1
1052-65-ЭМ					58			
1057-65-ЭМ					62			



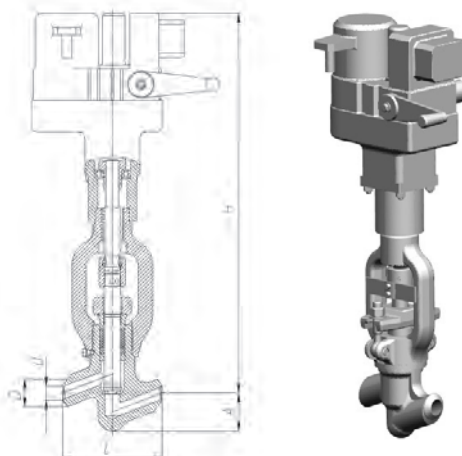
Клапаны DN 20-65 серий 998, 999, 1052, 1053, 1054, 1055, 1057
с электроприводом производства «Тулаэлектропривод»

Технические характеристики клапанов с электроприводом производства «БЭМЗ»

Обозначение изделия	DN	Рабочая среда	Класс	Параметры рабочей среды		Материал корпуса (сталь)	Максимальный крутящий момент на втулке шпинделя, Н·м	Масса, кг
				Давление, МПа	Температура, °С			
998-20-ЭН	20	вода	2500	37,3	280	25	80	27,0
999-20-ЭН		пар						
1055-32-ЭН	32	пар	4500	25,0	545	12X1МФ	250	71,7
1054-40-ЭН	40	вода	2500	37,3	280	20	300	72,2
1053-50-ЭН	50	пар		13,7	560	12X1МФ	250	
1052-65-ЭН	65	вода	1500	23,5	250	20	300	74,0
1057-65-ЭН		пар						

Основные размеры и характеристики привода клапанов с электроприводом производства «БЭМЗ»

Обозначение изделия	Размеры, мм					Время открытия (закрытия), с	Мощность электродвигателя, кВт	Обозначение привода
	L	A	H	D	d			
998-20-ЭН	160	46	560	32	18	11	0,25	ЭП-3-100-24-A2-01-B-V1
999-20-ЭН								
1055-32-ЭН	220	85	810	60	31	18	0,75	ЭП-3-300-25-Б1-0-А-У1
1054-40-ЭН					39			
1053-50-ЭН	250	95	820	76	50	18	0,75	ЭП-3-300-25-Б1-0-А-У1
1052-65-ЭН					58			
1057-65-ЭН					62			



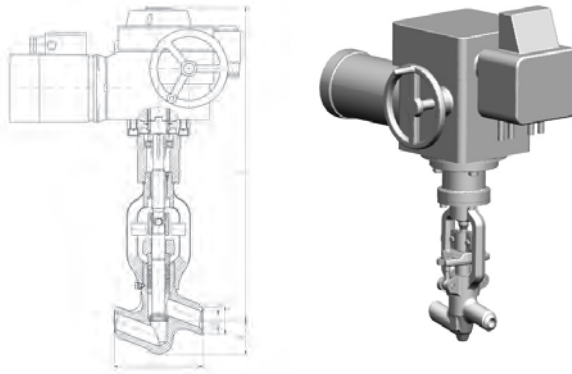
Клапаны DN 20-65 серий 998, 999, 1052, 1053, 1054, 1055, 1057
с электроприводом производства БЭМЗ»

Технические характеристики клапанов с электроприводом производства «ZPA Resky a.s.»

Обозначение изделия	DN	Рабочая среда	Класс	Параметры рабочей среды		Материал корпуса (сталь)	Максимальный крутящий момент на втулке шпинделя, Н·м	Масса, кг
				Давление, МПа	Температура, °С			
998-20-ЭК	20	вода	2500	37,3	280	25	80	38,0
999-20-ЭК		пар	4500	25,0	545	12X1МФ		
1055-32-ЭК	32	вода	2500	37,3	280	20	300	91,5
1054-40-ЭК	40			13,7	560	12X1МФ	250	
1053-50-ЭК	50	пар	1500	23,5	250	20	300	94,0
1052-65-ЭК	65	вода		9,8	540	12X1МФ	250	
1057-65-ЭК			пар					

Основные размеры и характеристики привода клапанов с электроприводом производства «ZPA Resky a.s.»

Обозначение изделия	Размеры, мм					Время открытия (закрытия), с	Мощность электродвигателя, кВт	Обозначение привода
	L	A	H	D	d			
998-20-ЭК	160	46	605	32	18	16	0,25	MO 52000.4-OFBAO/02
999-20-ЭК								MO 52000.4-OFBAO/02 или MODACT MON 52030.R2D2N
1055-32-ЭК	220	85	880	60	31	18	1,1	MODACT MON 52032.12C2N
1054-40-ЭК					39			
1053-50-ЭК	250	95	890	76	50	18	1,1	MODACT MON 52032.12C2N
1052-65-ЭК					58			
1057-65-ЭК					62			



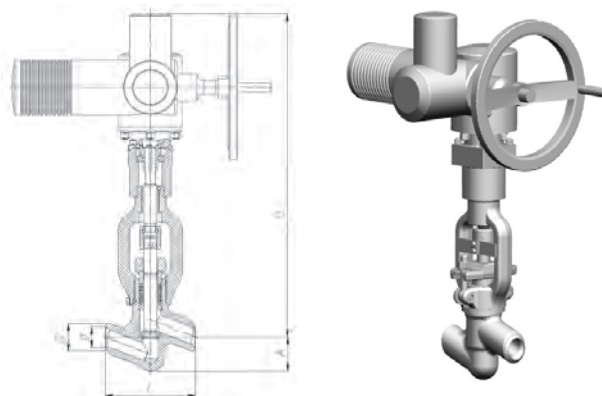
Клапаны DN 20-65 серий 998, 999, 1052, 1053, 1054, 1055, 1057
с электроприводом производства «ZPA Pecky a.s.»

**Технические характеристики клапанов
с электроприводом производства «AUMA Riester GmbH & Co. KG»**

Обозначение изделия	DN	Рабочая среда	Класс	Параметры рабочей среды		Материал корпуса (сталь)	Максимальный крутящий момент на втулке шпинделя, Н·м	Масса, кг
				Давление, МПа	Температура, °С			
998-20-ЭД	20	вода	2500	37,3	280	25	80	38,5
999-20-ЭД		пар	4500	25,0	545	12X1MФ		
1054-40-ЭД	40	вода	2500	37,3	280	20	300	96,5
1053-50-ЭД	50	пар	2500	13,7	560	12X1MФ	250	93,0
1052-65-ЭД	65	вода	1500	23,5	250	20	300	98,4

**Основные размеры и характеристики привода клапанов
с электроприводом производства «AUMA Riester GmbH & Co. KG»**

Обозначение изделия	Размеры, мм					Время открытия (закрытия), с	Мощность электродвигателя, кВт	Обозначение привода
	L	A	H	D	d			
998-20-ЭД	160	46	610	32	18	12	0,37	SA 10.1-F10B1-380/50/3-22-10.1-4,3-6-8-S-31-11-IP67-KN-TP100+F10B1-A(K)
999-20-ЭД								
1054-40-ЭД	220	85	888	60	39	16	1,5	SA 14.5-F14B1-380/50/3-22-10.1-6,0-6-8-S-31-11-IP67-KN-TP100+F14B1-B
1053-50-ЭД				840	76			
1052-65-ЭД	250	95	900	76	58	16	1,5	SA 14.5-F14B1-380/50/3-22-10.1-6,0-6-8-S-31-11-IP67-KN-TP100+F14B1-B



Клапаны DN 20-65 серий 998, 999, 1052, 1053, 1054
с электроприводом производства «AUMA Riester GmbH & Co. KG»

По вопросам продаж и поддержки обращайтесь:

Архангельск (8182)63-90-72	Калининград (4012)72-03-81	Нижний Новгород (831)429-08-12	Смоленск (4812)29-41-54
Астана +7(7172)727-132	Калуга (4842)92-23-67	Новокузнецк (3843)20-46-81	Сочи (862)225-72-31
Белгород (4722)40-23-64	Кемерово (3842)65-04-62	Новосибирск (383)227-86-73	Ставрополь (8652)20-65-13
Брянск (4832)59-03-52	Киров (8332)68-02-04	Орел (4862)44-53-42	Тверь (4822)63-31-35
Владивосток (423)249-28-31	Краснодар (861)203-40-90	Оренбург (3532)37-68-04	Томск (3822)98-41-53
Волгоград (844)278-03-48	Красноярск (391)204-63-61	Пенза (8412)22-31-16	Тула (4872)74-02-29
Вологда (8172)26-41-59	Курск (4712)77-13-04	Пермь (342)205-81-47	Тюмень (3452)66-21-18
Воронеж (473)204-51-73	Липецк (4742)52-20-81	Ростов-на-Дону (863)308-18-15	Ульяновск (8422)24-23-59
Екатеринбург (343)384-55-89	Магнитогорск (3519)55-03-13	Рязань (4912)46-61-64	Уфа (347)229-48-12
Иваново (4932)77-34-06	Москва (495)268-04-70	Самара (846)206-03-16	Челябинск (351)202-03-61
Ижевск (3412)26-03-58	Мурманск (8152)59-64-93	Санкт-Петербург (812)309-46-40	Череповец (8202)49-02-64
Казань (843)206-01-48	Набережные Челны (8552)20-53-41	Саратов (845)249-38-78	Ярославль (4852)69-52-93

сайт: <http://chzem.nt-rt.ru> || эл. почта: cmz@nt-rt.ru