



ЧЗЭМ

"Энергомаш (Чехов)-ЧЗЭМ"

ЗАДВИЖКИ РУЧНЫЕ И ДИСТАНЦИОННЫЕ

Технические характеристики



По вопросам продаж и поддержки обращайтесь:

Архангельск (8182)63-90-72
Астана +7(7172)727-132
Белгород (4722)40-23-64
Брянск (4832)59-03-52
Владивосток (423)249-28-31
Волгоград (844)278-03-48
Вологда (8172)26-41-59
Воронеж (473)204-51-73
Екатеринбург (343)384-55-89
Иваново (4932)77-34-06
Ижевск (3412)26-03-58
Казань (843)206-01-48

Калининград (4012)72-03-81
Калуга (4842)92-23-67
Кемерово (3842)65-04-62
Киров (8332)68-02-04
Краснодар (861)203-40-90
Красноярск (391)204-63-61
Курск (4712)77-13-04
Липецк (4742)52-20-81
Магнитогорск (3519)55-03-13
Москва (495)268-04-70
Мурманск (8152)59-64-93
Набережные Челны (8552)20-53-41

Нижний Новгород (831)429-08-12
Новокузнецк (3843)20-46-81
Новосибирск (383)227-86-73
Орел (4862)44-53-42
Оренбург (3532)37-68-04
Пенза (8412)22-31-16
Пермь (342)205-81-47
Ростов-на-Дону (863)308-18-15
Рязань (4912)46-61-64
Самара (846)206-03-16
Санкт-Петербург (812)309-46-40
Саратов (845)249-38-78

Смоленск (4812)29-41-54
Сочи (862)225-72-31
Ставрополь (8652)20-65-13
Тверь (4822)63-31-35
Томск (3822)98-41-53
Тула (4872)74-02-29
Тюмень (3452)66-21-18
Ульяновск (8422)24-23-59
Уфа (347)229-48-12
Челябинск (351)202-03-61
Череповец (8202)49-02-64
Ярославль (4852)69-52-93

ЗАДВИЖКИ DN 80-300

Задвижки для теплоэнергетических установок докритических и закритических параметров энергетических блоков мощностью до 1200 МВт предназначены для использования в качестве запорных устройств трубопроводов пара и горячей воды основных и вспомогательных технологических систем станции.

Задвижки - арматура двухпозиционного действия. Они могут применяться только для подключения или отключения трубопроводов. Использование задвижек в качестве регулирующих органов запрещается.

Управление задвижками осуществляется вручную (при помощи маховика) или дистанционно (электроприводом). Задвижки поставляются как со встроенным, расположенным на самой задвижке электроприводом, так и с дистанционно расположенным (колонковый электропривод). В последнем случае привод с задвижкой соединяется посредством штанги с шарниром.

Задвижки выпускаются с приводными головками различного исполнения: с маховиком (- М, -МБ), с шарниром Гука или шарнирной муфтой (- ГП), с приводной головкой с цилиндрическим зубчатым редуктором (- ЦЗ, - ЦЗА, - ЦЗБ, - ЦЗП, - ЦЗУ, - ЦЗПУ), с приводной головкой с коническим зубчатым редуктором (- КЗ, - КЗА, - КЗБ, - КЗП, - КЗУ, - КЗПУ).

Задвижки со встроенным электроприводом оснащаются электроприводами производства различных отечественных и зарубежных фирм: производства «Энергомаш (Чехов)-ЧЗЭМ» (- Э, -ЭП, -ЭА), производства «Тулаэлектропривод» (- ЭМ, -ЭМВ), производства «БЭМЗ» (- ЭН), производства «ZPA Pecky a.s.» (- ЭК) и производства «AUMA Riester GmbH & Co. KG» (- ЭД).

Устанавливаются задвижки, как на горизонтальных, так и на вертикальных участках трубопровода. Присоединение задвижек к трубопроводу – при помощи сварки. Задвижки со встроенным электроприводом рекомендуется устанавливать на горизонтальных участках трубопроводов шпинделем вверх. В местах установки задвижек должен быть обеспечен свободный доступ для их обслуживания и ремонта без вырезки из трубопровода, для монтажа и демонтажа.

На задвижках больших условных проходов (DN 200 и более) рекомендуется устанавливать разгрузочный байпас, состоящий из обводного трубопровода и запорного клапана.

Задвижки оснащены затворами клинового типа. Герметичность затвора по классу С ГОСТ Р 54808, по требованию Заказчика задвижки могут быть изготовлены с обеспечением норм герметичности по классу А или В ГОСТ Р 54808.

Уплотнение фланцевых соединений корпуса с крышкой осуществляется при помощи прокладок на стальном основании из графитового материала «Графлекс», бесфланцевых – комплектами уплотнительных сальниковых колец из графитового материала «Графлекс». Уплотнение крышки со шпинделем осуществляется при помощи комплектов уплотнительных сальниковых колец из графитового материала «Графлекс».

Задвижки внутрироссийских поставок предназначаются для эксплуатации в макроклиматических районах с умеренным и холодным климатом (- УХЛ) и с категорией размещения 3 по ГОСТ 15150, тип атмосферы II.

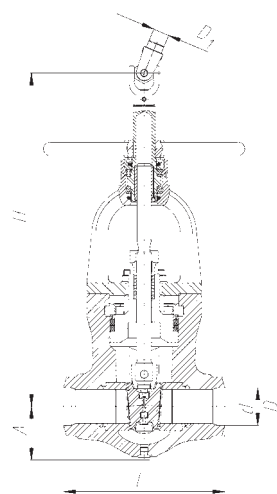
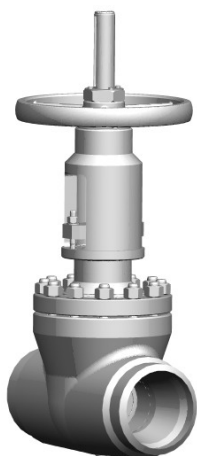
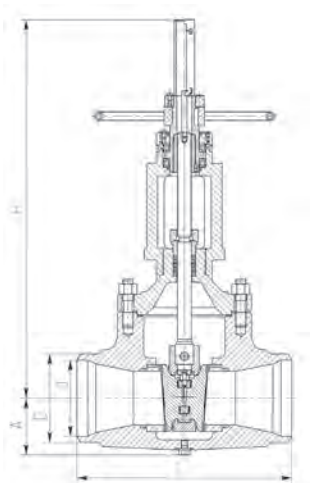
Задвижки экспортных поставок предназначаются для эксплуатации в районах с умеренным (- У) тип атмосферы II или тропическим климатом (- Т) тип атмосферы II климатами с категорией размещения 3 по ГОСТ 15150.

Технические характеристики задвижек с маховиком и шарнирной муфтой

Обозначение изделия	DN	Рабочая среда	Класс	Параметры рабочей среды		Материал корпуса (сталь)	Коэффициент гидравлического сопротивления	Максимальный крутящий момент на втулке шпинделя, Н·м	Ход затвора, мм	Масса, кг
				Давление, МПа	Температура, °С					
1511-80-МБ	80	пар, вода	600	PN 100		15ГС	0,3	70	90	72
1120-100-М	100	вода	2500	37,3	280	20	0,4	470	110	196
1120-100-М-01			1500	23,5	250		0,6			290
1123-100-М		пар	2500	13,7	560	15Х1М1Ф	0,4	270		196
1123-100-М-01			1500	9,8	540		0,6			195
1511-100-МБ	150	пар, вода	600	PN 100		15ГС	0,8	70	90	74
1126-150-М						20	1,3	150	110	206
1511-150-МБ						15ГС	0,9	100	112	105
884-200-ГП	200	пар	4500	28,4	510	15Х1М1Ф	0,28	1250	230	1093
1511-200-МБ		пар, вода	600	PN 100		15ГС	0,5	310	175	268
884-250-ГП	250	пар	4500	28,4	510	15Х1М1Ф	1,0	1250	230	1088
1016-250-М		пар, вода	600	PN 100		15ГС	0,4	600	235	565

Основные размеры и характеристики привода задвижек с маховиком и шарнирной муфтой

Обозначение изделия	Размеры, мм						Обозначение колонкового привода	Мощность электродвигателя, кВт	Обозначение приводной головки
	L	A	H	D	d	D ₁			
1511-80-МБ	300	94	620	90	77	-	-	-	-
1120-100-М	400	135	830	146	98	40	822-КЭ-0	1,32	913-МШ-50-0
1120-100-М-01					109				
1123-100-М			94						
1123-100-М-01			112						
1511-100-МБ	300	94	620	114	93	-	-	-	-
1126-150-М	460	135	830	170	142	40	822-КЭ-0	1,32	913-МШ-50-0
1511-150-МБ	400	105	705	165	142	-	-	-	-
884-200-ГП	650	220	1630	284	201	52	-	-	-
1511-200-МБ	500	168	1000	219	195	-	-	-	-
884-250-ГП	650	220	1630	340	245	52	-	-	-
1016-250-М		244	1244	273	244	-	-	-	-



Задвижка DN 80-250 серии 1511 с маховиком

Задвижка DN 100-250 серий 884, 1016, 1120, 1123, 1126 с маховиком и шарнирной муфтой

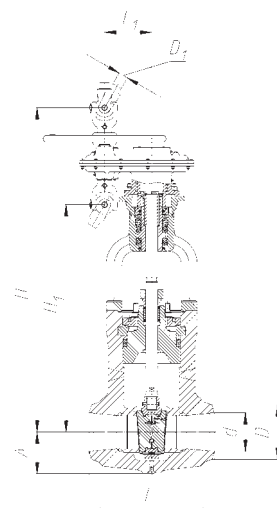
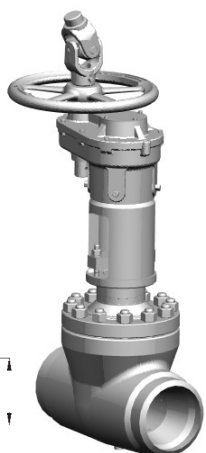
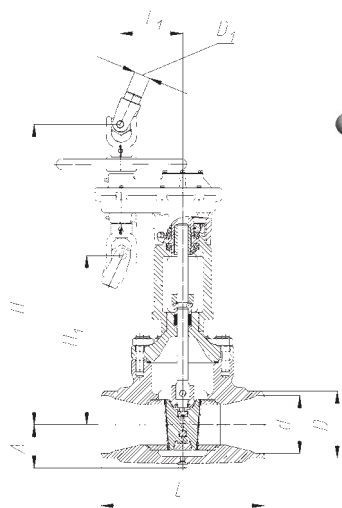
Основные размеры и характеристики привода задвижек с редуктором цилиндрическим

Обозначение изделия	DN	Рабочая среда	Класс	Параметры рабочей среды		Материал корпуса (сталь)	Коэффициент гидравлического сопротивления	Максимальный крутящий момент на втулке шпинделя, Н·м	Ход затвора, мм	Масса, кг	
				Давление, МПа	Температура, °С						
1511-80-ЦЗБ	80	пар, вода	600	PN100		15ГС	0,3	70	90	93,5	
881-100-ЦЗП	100	пар	4500	25,0	545	15X1M1Ф	0,2	950	160	415	
1120-100-ЦЗ			2500	37,3	280	20	0,4	470	110	205	
1120-100-ЦЗ-01		вода		1500	23,5		250	0,6		290	204
1123-100-ЦЗ			пар	2500	13,7	560	15X1M1Ф	0,4		270	205
1123-100-ЦЗ-01		1500		9,8	540	0,6		270		204	
1511-100-ЦЗБ		150	пар, вода	600	PN100		15ГС	0,8		70	90
1156-125-ЦЗА	пар		1500	9,8	540	15X1M1Ф	0,6	230		110	220
880-150-ЦЗП			вода	2500	37,3	280	15ГС	1,4	950	160	412
881-150-ЦЗП	пар			4500	25,0	545	15X1M1Ф	0,6	1600	180	916
1012-150-ЦЗП			вода	1500	23,5	250	15ГС	0,5	700	160	405
1015-150-ЦЗ	пар			1500	9,8	540	15X1M1Ф		380		363
1015-150-ЦЗУ			1500	9,8	540	380			401		
1126-150-ЦЗ	пар, вода		600	PN100		20	1,3		150	110	215

1156-150-ЦЗА	150	пар	900	4,0	545	15X1M1Ф	1,0	230	110	220
1511-150-ЦЗБ		пар, вода	600	PN100		15ГС	0,9	100	112	126
883-175-ЦЗП-01	175	пар	2500	13,7	560	15X1M1Ф	0,9	1150	190	876
1012-175-ЦЗ		вода	1500	23,5	250	15ГС	0,4	1150	190	769
1013-175-ЦЗ		пар	2500	13,7	560	15X1M1Ф	0,3			769
1013-175-ЦЗ-01			1500	9,8	540		0,4	761		
1013-175-ЦЗУ-01		вода	2500	37,3	280	15ГС	0,46	1750		880
880-200-ЦЗП			4500	25,0	545	15X1M1Ф	0,4	3900		245
881-200-ЦЗП	пар	2500	13,7	560	0,46		1000	190		886
1013-200-ЦЗ	пар, вода	600	PN100		15ГС	0,5	310	175	288	
1511-200-ЦЗБ	225	пар	1500	9,8	540	15X1M1Ф	0,9	1100	230	1040
885-225-ЦЗП		вода		23,5	250	15ГС	0,6	1600		845
1012-225-ЦЗ		вода	2500	37,3	280		1,2	3900		245
1012-225-ЦЗУ	250		вода	1500	23,5	250	20-Ш	1,7	1600	230
880-250-ЦЗП		15ГС					1104			
882-250-ЦЗП		пар	2500	13,7	545	15X1M1ФЛ	0,24	2900	290	1830
882-250-ЦЗШ			1500	9,8	540	15X1M1Ф	0,5			1800
882-250-ЦЗПУ	пар, вода	600	PN100		15ГС	0,4	600	235	604	
883-250-ЦЗП-01	пар	900	4,0	545	15X1M1Ф		400			
883-250-ЦЗП-02	300	пар, вода	600	PN100		15ГС	0,6	490	205	578
1016-250-ЦЗ							0,8	850	237	868
1017-250-ЦЗ										
1511-250-ЦЗБ										
1511-300-ЦЗБ										

Основные размеры и характеристики привода задвижек с головкой приводной цилиндрической

Обозначение изделия	Размеры, мм								Обозначение колонкового привода	Мощность электродвигателя, кВт	Обозначение приводной головки					
	L	A	H	D	d	D ₁	L ₁	H ₁								
1511-80-ЦЗБ	300	94	620	90	77	20	150	-	822-КЭ-0	1,32	852-ЦЗ-0 ^а -06					
881-100-ЦЗП	500	168	1026	162	97	40	300	660			235-ЦЗ-0 ^а -01					
1120-100-ЦЗ	400	135	855	146	98	40	300	520			822-КЭ-0	1,32	852-ЦЗ-0 ^а -02			
1120-100-ЦЗ-01					109											
1123-100-ЦЗ					94											
1123-100-ЦЗ-01					112											
1511-100-ЦЗБ	300	94	660	114	93	20	150	-					852-ЦЗ-0 ^а -06			
1156-125-ЦЗА	460	135	855	165	134	40	520	852-ЦЗ-0 ^а -02								
880-150-ЦЗП	500	168	1026	200	144		300	660					235-ЦЗ-0 ^а -01			
881-150-ЦЗП	630	213	1230	250	151	52	378	765					824-КЭ-0-01	3,2	359-ЦЗ-0 ^а -01	
1012-150-ЦЗП	500	168	1026	200	161	40	300	645	822-КЭ-0	1,32			235-ЦЗ-0 ^а -01			
1015-150-ЦЗ	490	182	1026	194	163									-	-	-
1015-150-ЦЗУ			1122			-	167	-	-	822-КЭ-0	1,32	852-ЦЗ-0 ^а -02				
1126-150-ЦЗ	460	135	855	170	142	40	150	520	-	-	852-ЦЗ-0 ^а -02					
1156-150-ЦЗА				165	144		300	520	-	-	852-ЦЗ-0 ^а -02					
1511-150-ЦЗБ	400	105	715	165	142	20	150	-	822-КЭ-0	1,32	852-ЦЗ-0 ^а -06					
883-175-ЦЗП-01	630	213	1230	219	156	52	378	820			822-КЭ-0	1,32	359-ЦЗ-0 ^а -01			
1012-175-ЦЗ	650	228	1250		182									700		
1013-175-ЦЗ					236										1236	156
1013-175-ЦЗ-01					228										1235	-
1013-175-ЦЗУ-01					231										1447	184
880-200-ЦЗП	630	213	1230		276									203	52	378
881-200-ЦЗП	750	258	1417	330	208	67	600	830					825-КЭ-0	4,25	451-ЦЗ-0 ^а -04	
1013-200-ЦЗ	700	255	1245	273	203	52	378	975					824-КЭ-0-01	3,2	359-ЦЗ-0 ^а -01	
1511-200-ЦЗБ	500	168	914	219	195	40	150	-					822-КЭ-0	1,32	852-ЦЗ-0 ^а -05	
885-225-ЦЗП	650	220	1395	284	230	52	378	985	359-ЦЗ-0 ^а -01							
1012-225-ЦЗ	700	255	1385	273	226				50	245	815	824-КЭ-0-01	3,2	359-ЦЗ-0 ^а -01		
1012-225-ЦЗУ			1592			-	Б.094.033 ^а -02									
880-250-ЦЗП	750	258	1720	330	245	67	600	1140	825-КЭ-0	4,25	451-ЦЗ-0 ^а -03					
882-250-ЦЗП	650	220	1395	340	271	52	378	900	824-КЭ-0-01	3,2	359-ЦЗ-0 ^а -01					
882-250-ЦЗШ	900	238														
882-250-ЦЗПУ	650	220	1592	50	245	-	Б.094.033 ^а -02									
883-250-ЦЗП-01	750	258	1790	330	251	67	600	1210			824-КЭ-0	1,32	451-ЦЗ-0 ^а -03			
883-250-ЦЗП-02					275											
1016-250-ЦЗ	650	244	1275	273	244	40	300	907			822-КЭ-0	1,32	235-ЦЗ-0 ^а -02			
1017-250-ЦЗ		240			248			820								
1511-250-ЦЗБ	630	213	1126	276	244	-	-	235-ЦЗ-0 ^а -01								
1511-300-ЦЗБ	650	218	1300	328	290	52	378	-	359-ЦЗ-0 ^а -01							



Задвижка DN 80-300 серии 1511 с головкой приводной цилиндрической

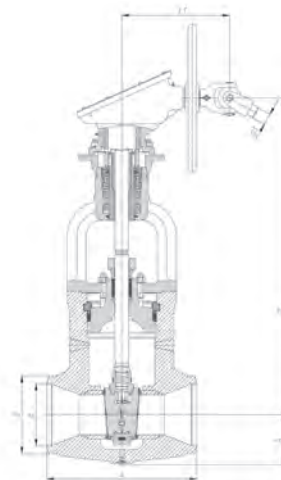
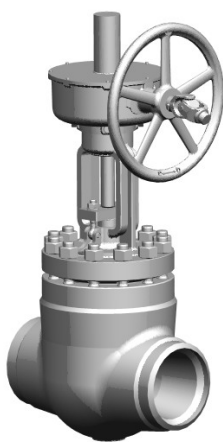
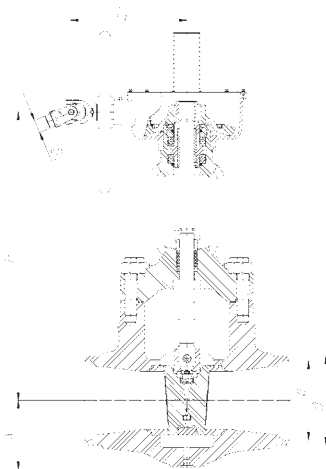
Задвижка DN 100-250 серий 880, 881, 882, 883, 885, 1012, 1013, 1015, 1016, 1017, 1120, 1123, 1126, 1156 с головкой приводной конической

Технические характеристики задвижек с головкой приводной конической

Обозначение изделия	DN	Рабочая среда	Класс	Параметры рабочей среды		Материал корпуса (сталь)	Коэффициент гидравлического сопротивления	Максимальный крутящий момент на втулке шпинделя, Н·м	Ход затвора, мм	Масса, кг
				Давление, МПа	Температура, °С					
1511-80-КЗБ	80	пар, вода	600	PN100		15ГС	0,3	70	90	82,3
881-100-КЗП	100	пар	4500	25,0	545	15X1M1Ф	0,2	950	160	415
1120-100-КЗ		вода	2500	37,3	280	20	0,4	470	110	203
1120-100-КЗ-01		вода	1500	23,5	250	15X1M1Ф	0,6	290		202
1123-100-КЗ		пар	2500	13,7	560		0,4	270	160	203
1123-100-КЗ-01			1500	9,8	540	0,6	202			
1511-100-КЗБ		пар, вода	600	PN100		15ГС	0,8	70	90	84,3
1156-125-КЗА	125	пар	1500	9,8	540	15X1M1Ф	0,6	230	110	218
880-150-КЗП	150	вода	2500	37,3	280	15ГС	1,4	950	160	404
881-150-КЗП		пар	4500	25,0	545	15X1M1Ф	0,6	1600	180	890
1012-150-КЗП		вода	1500	23,5	250	15ГС	0,5	700	160	405
1015-150-КЗ		пар	1500	9,8	540	15X1M1Ф		380		355
1015-150-КЗУ							383			
1126-150-КЗ		пар, вода	600	PN100		20	1,3	150	110	213
1511-150-КЗБ	15ГС			0,9	100	112	114,5			
883-175-КЗП-01	175	пар	2500	13,7	560	15X1M1Ф	0,9	1150	190	846
1012-175-КЗ		вода	1500	23,5	250	15ГС	0,4		739	
1012-175-КЗУ			2500	13,7	560	15X1M1Ф	0,3		805	
1013-175-КЗ		пар	1500	9,8	540		0,4	850	739	
1013-175-КЗ-01						0,4	850	731		
1013-175-КЗУ-01		805								
880-200-КЗП	200	вода	2500	37,3	280	15ГС	0,46	1750	245	1865
881-200-КЗП		пар	4500	25,0	545	15X1M1Ф	0,4	3900	190	854
1013-200-КЗ			2500	13,7	560		0,46	1000	190	854
1511-200-КЗБ		пар, вода	600	PN100		15ГС	0,5	310	175	290
885-225-КЗП	225	пар	1500	9,8	540	15X1M1Ф	0,9	1100	230	1012
1012-225-КЗ		вода	1500	23,5	250	15ГС	0,6	1600		818
1012-225-КЗУ									960	
880-250-КЗП	250	вода	2500	37,3	280	15ГС	1,2	3900	245	1830
882-250-КЗП			1500	23,5	250		1,7	1600	230	1011
882-250-КЗПУ		пар	2500	13,7	545	15X1M1ФЛ	0,24	2900	290	1065
883-250-КЗП-01										1500
883-250-КЗП-02		пар, вода	600	PN100		15ГС	0,4	600	235	600
1016-250-КЗ				0,6	490		205	568		
1511-250-КЗБ	0,8			850	237		840			

Основные размеры и характеристики привода задвижек с головкой приводной конической

Обозначение изделия	Размеры, мм							Обозначение колонкового привода	Мощность электродвигателя, кВт	Обозначение приводной головки											
	L	A	H	D	d	D ₁	L ₁														
1511-80-КЗБ	300	94	530	90	77	20	150	822-КЭ-0	1,32	1525-КЗ-0											
881-100-КЗП	500	168	1037	162	97	40	204			235-КЗ-0 ^а -01											
1120-100-КЗ	400	135	675	146	98	40	280			824-КЭ-0-01	3,2	356-КЗ-0 ^а -01									
1120-100-КЗ-01			109																		
1123-100-КЗ			855		94																
1123-100-КЗ-01			675		112																
1511-100-КЗБ			300		94								530	114	93	20	204				
1156-125-КЗА	460	135	728	165	134	40	270					356-КЗ-0 ^а -01									
880-150-КЗП	500	168	791	200	144	368	235-КЗ-0-01														
881-150-КЗП	630	213	1002	250	151	52	415					359-КЗ-0 ^а -01									
1012-150-КЗП	500	168	1040	200	161	370	822-КЭ-0					1,32	235-КЗ-0 ^а -01								
1015-150-КЗ	490	182	791	194	163		-					-	Б.095.029-05								
1015-150-КЗУ			1304			-	-					Б.094.030-М3									
1126-150-КЗ	460	135	675	170	142	20	204					822-КЭ-0	1,32	356-КЗ-0 ^а -01							
1511-150-КЗБ	400	105	595	165	156									52	415	1525-КЗ-0					
883-175-КЗП-01	630	213	1005	219	182	50	468							824-КЭ-0-01	3,2	359-КЗ-0 ^а -01					
1012-175-КЗ					228												1009				
1012-175-КЗУ					231												1228				
1013-175-КЗ					236												1004	156	52	428	
1013-175-КЗ-01					228																
1013-175-КЗУ-01					231			1228	184								50	187	-	-	Б.095.033 ^а -02
880-200-КЗП					630			213	1000								276	203	52	428	824-КЭ-0-01
881-200-КЗП	750	258	1420	330	208	67	634	-	-	451-КЗ-0 ^а -02											
1013-200-КЗ	700	255	1000	273	203	52	428	824-КЭ-0-01	3,2	359-КЗ-0 ^а -01											
1511-200-КЗБ	500	168	776	219	195	40	280	822-КЭ-0	1,32	356-КЗ-0 ^а -05											
885-225-КЗП	650	220	1150	273	226	50	468	824-КЭ-0-01	3,2	359-КЗ-0 ^а -01											
1012-225-КЗ											1373										
1012-225-КЗУ											1373										
880-250-КЗП	750	258	1420	330	245	67	634			-	-					451-КЗ-0 ^а -01					
882-250-КЗП	650	220	1150	340	271	52	428			824-КЭ-0-01	3,2					359-КЗ-0 ^а -01					
882-250-КЗПУ		220	1373			50	468														
883-250-КЗП-01	750	258	1492	330	251	67	634									822-КЭ-0	1,32	451-КЗ-0 ^а -03			
883-250-КЗП-02					275																
1016-250-КЗ	650	244	960	273	244	40	368					822-КЭ-0	1,32					235-КЗ-0-02			
1511-250-КЗБ	630	213	882	276	244		370											235-КЗ-0-01			
1511-300-КЗБ	650	218	1057	328	290	52	428							359-КЗ-0 ^а -01							



Задвижка DN 80-250 серии 1511 с головкой приводной конической

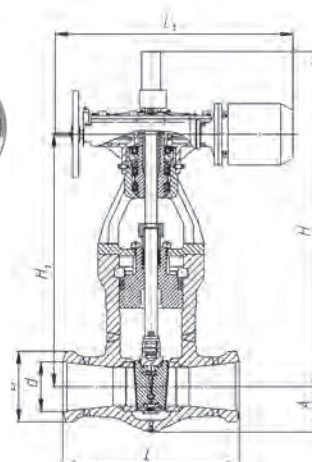
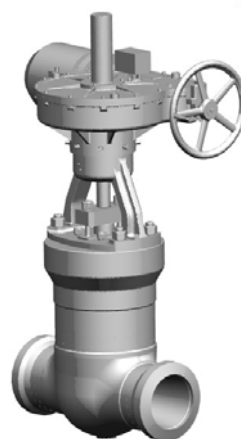
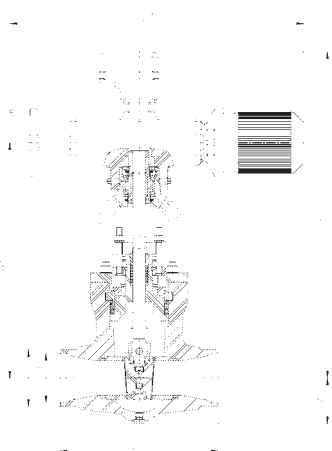
Задвижка DN 100-250 серий 880, 881, 882, 883, 884, 1015, 1016, 1120, 1123, 1126, 1156 с головкой приводной конической

Технические характеристики задвижек с электроприводом производства Энергомаш (Чехов) – ЧЗЭМ»

Обозначение изделия	DN	Рабочая среда	Класс	Параметры рабочей среды		Материал корпуса (сталь)	Коэффициент гидравлического сопротивления	Максимальный крутящий момент на втулке шпинделя, Н·м	Ход затвора, мм	Масса, кг	
				Давление, МПа	Температура, °С						
1120-100-Э	100	вода	2500	37,3	280	20	0,4	470	110	246	
1120-100-Э-01			1500	23,5	250		0,6	290		245	
880-150-ЭП	150	вода	2500	37,3	280	15ГС	1,4	950	160	464	
1012-150-ЭП			1500	23,5	250		0,5	700		447	
1015-150-Э			900	9,8	540		0,5	380		396	
1156-150-ЭА	175	пар	900	4,0	545	15X1M1Ф	1,0	230	110	260,8	
1012-175-Э			1500	23,5	250		0,4	1150		798	
1013-175-Э-01	200	вода	2500	37,3	280	15ГС	0,46	850	190	818	
880-200-ЭП			1500	23,5	250		0,6	1750		947	
1012-225-Э	225	пар	1500	9,8	540	15X1M1Ф	0,9	1600	230	908	
885-225-ЭП			2500	37,3	280		1,2	1100		1086	
880-250-ЭП	250	вода	1500	37,3	280	15ГС	1,7	3900	245	1982	
882-250-ЭП			2500	23,5	250		1,7	1600		230	1060
883-250-ЭП-01			900	13,7	545		0,24	2900		290	1970
1017-250-Э	300	пар	2500	4,0	545	15X1M1Ф	0,4	400	235	610	
883-300-ЭП			1500	13,7	560		0,65	2900		290	2170
880-300-ЭАП	350	вода	2500	37,3	280	15ГС	2,5	3900	245	2005	
850-350-Э			900	4,0	545		1,4	620		300	1083
850-400-Э	400	пар	900	4,0	545	15X1M1ФЛ	0,16	1450	430	2259	
850-450-Э							0,26			2214	

Основные размеры и характеристики привода задвижек с электроприводом производства «Энергомаш (Чехов) – ЧЗЭМ»

Обозначение изделия	Размеры, мм							Время открытия (закрытия), с	Мощность электродвигателя, кВт	Обозначение привода
	L	A	H	H ₁	L ₁	D	d			
1120-100-Э	400	135	860	670	925	146	98	55	1,32	792-Э-0*
1120-100-Э-01							109			
880-150-ЭП	500	168	1027	812	955	200	144	3,2	793-Э-0	
1012-150-ЭП			1030				161			
1015-150-Э			182				1030			812
1156-150-ЭА	460	135	862	667	960	165	144	57	1,32	793-Э-0-II 792-Э-0*
1012-175-Э			995				182			
1013-175-Э-01	650	228	1260	990	1070	219	184	65	4,25	795-Э-0-V
880-200-ЭП				630			213			
1012-225-Э	700	255	1540	1138	1162	273	226	81	795-Э-0	
885-225-ЭП	650	220	1409				1070			284
880-250-ЭП	750	258	1705	1361	1363	330	245	39	11,8	797-Э-0
882-250-ЭП	650	220	1410	1138	1162	340	271	81	4,25	795-Э-0
883-250-ЭП-01	750	258	1905	1435	1363	330	251	47	11,8	797-Э-0
1017-250-Э	650	240	1233	981	960	273	248	85	1,32	793-Э-0-II
883-300-ЭП	1000	258	1901	1431	1346	400	281	44	11,8	797-Э-0
880-300-ЭАП			1701	1361		380		39		
850-350-Э	850	248	1520	1210	1202	390	345	51	5,6	795-Э-0-II
850-400-Э	1000	345	2150	1660		440	390	85		
850-450-Э					480	424	85	795-Э-0-II-01		



Задвижка DN 100-250 серий 1012, 1015, 1017, 1120, 1156 с электроприводом производства «Энергомаш (Чехов)-ЧЗЭМ»

Задвижка DN 150-450 серий 850, 880, 882, 883 с электроприводом производства Энергомаш (Чехов)-ЧЗЭМ»

**Технические характеристики задвижек
с электроприводом производства «Тулаэлектропривод»**

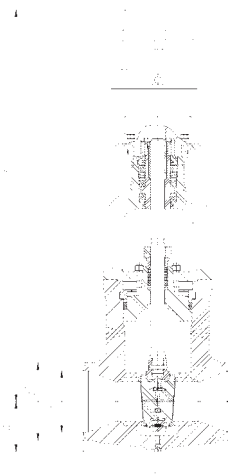
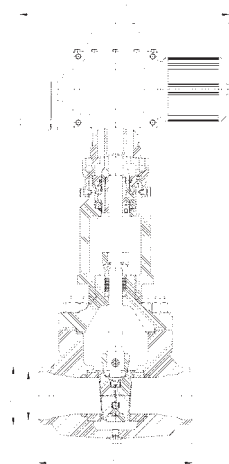
Обозначение изделия	DN	Рабочая среда	Класс	Параметры рабочей среды		Материал корпуса (сталь)	Коэффициент гидравлического сопротивления	Максимальный крутящий момент на втулке шпинделя, Н·м	Ход затвора, мм	Масса, кг	
				Давление, МПа	Температура, °С						
1511-80-ЭМБ	80	пар, вода	600	PN100		15ГС	0,3	70	90	86,8	
881-100-ЭМП	100	пар	4500	25,0	545	15X1M1Ф	0,2	950	160	460	
1120-100-ЭМ		вода	2500	37,3	280	20	0,4	470	110	280	
1120-100-ЭМ-01			1500	23,5	250		0,6	290		279	
1120-100-ЭМВ-01			1500	23,5	250		0,6	290		315	
1120-100-ЭМТ-01		пар	2500	13,7	560	15X1M1Ф	0,4	270	110	249	
1123-100-ЭМ			1500	9,8	540		0,6			248	
1123-100-ЭМТ			1500	9,8	540		0,6			248	
1123-100-ЭМ-01		пар, вода	600	PN100		15ГС	0,8	90	70	88,6	
1511-100-ЭМБ		вода	2500	37,3	280		1,4	950	160	457	
880-150-ЭМП		150	пар	4500	25,0	545	15X1M1Ф	0,6	1600	190	997
881-150-ЭМП	вода		1500	23,5	250	15ГС	0,5	700	160	455	
881-150-ЭМПА			900	4,0	545	15X1M1Ф	0,5	380		401	
1012-150-ЭМП	пар, вода		600	PN100		20	1,3	150	110	225	
1015-150-ЭМ	пар		900	4,0	545		15X1M1Ф	1,0		230	241
1126-150-ЭМ	пар, вода		600	PN100		15ГС	0,9	100	112	153,2	
1156-150-ЭМ	пар, вода		600	PN100		15ГС	0,9	100	112	153,2	
883-175-ЭМП-01	175		пар	2500	13,7	560	15X1M1Ф	0,24	1150	190	962
1012-175-ЭМ			вода	1500	23,5	250	15ГС	0,4			843
1013-175-ЭМ			пар	2500	13,7	560	15X1M1Ф	0,3			881
1013-175-ЭМТ		1500		9,8	540	0,4		1000			843
1013-175-ЭМ-01		пар, вода	600	PN100		15ГС	0,46	1750			175
880-200-ЭМП	200	вода	2500	37,3	280	15ГС	0,46	1750	175	372	
881-200-ЭМП		пар	4500	25,0	545	15X1M1Ф	0,4	3900	245	2003	
884-200-ЭМП			4500	28,4	510		0,28	1250	230	1295	
1013-200-ЭМ			2500	13,7	560		0,46	1000	190	928	
1013-200-ЭМТ		пар, вода	600	PN100		15ГС	0,5	310	175	372	
1511-200-ЭМБ		пар	1500	9,8	540	15X1M1Ф	0,9	1100	230	1150	
885-225-ЭМП	225	вода	1500	23,5	250	15ГС	0,6	1600	230	932	
1012-225-ЭМ		вода	2500	37,3	280	15ГС	1,2	3900	245	1970	
880-250-ЭМП			20-Ш	2036							
880-250-ЭМШ			1500	23,5	250	15ГС	1,7	1600	230	1123	
882-250-ЭМП		20-Ш	1360								
882-250-ЭМШ		пар	2500	13,7	560	15X1M1Ф	0,24	2900	290	2000	
883-250-ЭМП			545	1970							
883-250-ЭМП-01			1500	9,8	540					0,5	1935
883-250-ЭМП-02		пар, вода	600	PN00		15ГС	0,4	600	235	663	
1016-250-ЭМ		пар	900	4,0	545	15X1M1Ф	0,4	400	235	620	
1017-250-ЭМ	663										
1017-250-ЭМВ	663										
1511-250-ЭМБ	пар, вода	600	PN100		15ГС	0,6	490	205	618		
883-300-ЭМП	300	пар	2500	13,7	560	15X1M1Ф	0,65	2900	2099		
883-300-ЭМПТ									1926		

Основные размеры и характеристики привода задвижек с электроприводом производства «Тулаэлектротрипод»

Обозначение изделия	Размеры, мм						Время открытия (закрытия), с	Мощность электродвигателя, кВт	Обозначение привода						
	L	A	H	L ₁	D	d									
1511-80-ЭМБ	300	94	1000	345	90	77	45	0,25	Н-А2-11К У2						
881-100-ЭМП	500	168	1333	620	162	97	50	3,2	Н-В-21 У1						
1120-100-ЭМ	400	135	1155		146	98	109		46	Н-В-08 У1					
1120-100-ЭМ-01			1335	785				44		1,6	В-В-02 У1				
1120-100-ЭМВ-01			989	831							46	3,2	ЭП4Н-Б-500-22-Э18-1-11111		
1120-100-ЭМТ-01			1155	620				94		44			1,6	Н-В-08 У1	
1123-100-ЭМ			133	989							831	44		1,6	ЭП4Н-Б-500-22-Э18-1-11111
1123-100-ЭМТ			135	1155				620		112	46		3,2		Н-В-08 У1
1123-100-ЭМ-01			300	94				1000				345		114	93
880-150-ЭМП			500	168				1333		620	200	144	50	3,2	Н-В-21 У1
881-150-ЭМП	630	213	1625	730	250	151	72	4,25	Н-Г-11 У1						
881-150-ЭМПА			1684												
1012-150-ЭМП	500	168	1333	620	194	161	50	3,2	Н-В-21 У1						
1015-150-ЭМ	490	182							163	Н-В-08 У1					
1126-150-ЭМ	460	135	1145	645	170	142	44	1,32	Н-Б1-08 У1						
1156-150-ЭМ			1065		165	144									
1511-150-ЭМБ	400	105	970	730	165	142	56	1,32	Н-Б1-02 У2						
883-175-ЭМП-01	630	213	1625		219	156	182	72	4,25	Н-Г-11 У1					
1012-175-ЭМ	650	228	1690	819							156	65	6,3	ЭП4Н-Г-2000-22-Э18-1-11111	
1013-175-ЭМ															
1013-175-ЭМТ															
1013-175-ЭМ-01															
880-200-ЭМП	630	213	1625	730	276	203	72	4,25	Н-Г-11 У1						
881-200-ЭМП	750	258	2360	720	330	208	147	4,3	Н-Д-17 У1						
884-200-ЭМП	650	220	1870	730	284	201	87	4,25	Н-Г-11 У1						
1013-200-ЭМ	700	259	1690												
1013-200-ЭМТ		246	1473	855	273	203	65	6,3	ЭП4Н-Г-1500-22-Э18-1-11111						
1511-200-ЭМБ	500	168	1282	620	219	195	73	3,2	Н-В-02 У2						
885-225-ЭМП	650	220	1770	730	284	230	86	4,25	Н-Г-11 У1						
1012-225-ЭМ	700	255	1829												
880-250-ЭМП	750	258	2360	730	330	245	147	4,25	Н-Г-11 У1						
880-250-ЭМШ	800	235													
882-250-ЭМП	650	220	1830	730	340	271	86	4,25	Н-Г-11 У1						
882-250-ЭМШ	900	238													
883-250-ЭМП	750	258	2430	720	330	238	174	4,3	Н-Д-17 У1						
883-250-ЭМП-01						251									
883-250-ЭМП-02						275									
1016-250-ЭМ	650	244	1690	620	273	244	73	3,2	Н-В-08 У1						
1017-250-ЭМ		240	1507							273	248				
1017-250-ЭМВ			1690	785	3,0	В-В-02 У1									
1511-250-ЭМБ	630	213	1445	620	276	244	60	3,2	Н-В-02 У2						
883-300-ЭМП	1000	258	2433	720	400	281	174	4,3	Н-Д-17 У1						
883-300-ЭМПТ			2083	1331			158	8,0	ЭП4Н-Д-4000-11-Э18-1-11111						

Основные размеры и характеристики привода задвижек с электроприводом производства «БЭМЗ»

Обозначение изделия	Размеры, мм					Время открытия (закрытия), с	Мощность электродвигателя, кВт	Обозначение привода
	L	A	H	D	d			
1511-80-ЭНБ	300	94	735	90	77	45	0,36	ЭП-3-100-24-А2-О3-В
881-100-ЭНП	500	168	1405	162	97	60	3,2	ГИЮМ.303344.001-21
1120-100-ЭН-01	400	135	1006	146	109	44	1,3	ЭП-3-300-25-Б1-Р-А-У1
1123-100-ЭН					94		0,75	ЭП-3-300-25-Б1-О-А-У1
1123-100-ЭН-01					112		0,75	ЭП-3-300-25-Б1-Р-А-У1
1511-100-ЭНБ	300	94	735	114	93	45	0,36	ЭП-3-100-24-А2-О3-В-У1
880-150-ЭНП	500	168	1398	200	144	60	3,2	ГИЮМ.303344.001-21
881-150-ЭНП	630	213	1572	250	151	72		ГИЮМ.303344.001-06 УХЛ3
1012-150-ЭНП	500	168	1398	200	161	60		ГИЮМ.303344.001-21
1156-150-ЭН	460	135	925	165	144	44	0,75	ЭП-3-300-25-Б1-Р-А-У1
1511-150-ЭНБ	400	105	795		142	56	0,36	ЭП-3-100-24-А2-О4
883-175-ЭНП-01	630	213	1572	219	156	72	3,2	ГИЮМ.303344.001-06 УХЛ3
1012-175-ЭН	650	228	1545		182			
1013-175-ЭН					156			
1013-175-ЭН-01					184			
880-200-ЭНП				630	213	1575	276	203
884-200-ЭНП	650	220	1820	284	201	72	3,8	ЭП-3-630-24-В-О-А У1
1013-200-ЭН	700	259	1545	273	203	73	3,2	ГИЮМ.303344.001-06 УХЛ3
1511-200-ЭНБ	500	168	1198	219	195	86		
885-225-ЭНП	650	220	1725	284	230	86		
1012-225-ЭН	700	255	1690	273	226	87	3,8	ЭП-3-630-24-В-О-А У1
882-250-ЭНП	650	220	1725	340	271	60	3,2	ГИЮМ.303344.001-06 УХЛ3
882-250-ЭНШ	900	238	1720		245	87	3,8	ЭП-3-630-24-В-О-А У1
884-250-ЭНП	650	220	1820	276	244	86	3,2	ГИЮМ.303344.001-06 УХЛ3
1511-250-ЭНБ	630	213	1364	390	316	89	3,2	ГИЮМ.303344.001-21 УХЛ3
882-300-ЭНП	1000	220	1717	328	290			ГИЮМ.303344.001-21 УХЛ3
1511-300-ЭНБ	650	218	1600					



Задвижка DN 80-300 серии 1511 с электроприводом производства «БЭМЗ»

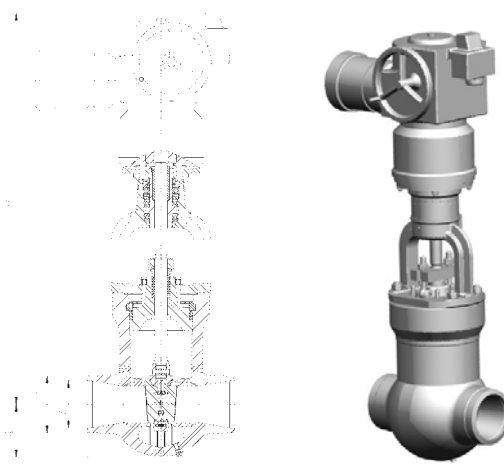
Задвижка DN 100-300 серий 880, 881, 882, 883, 884, 885, 1012, 1013, 1120, 1123, 1156 с электроприводом производства «БЭМЗ»

**Технические характеристики задвижек
с электроприводом производства «ZPA Pecky a.s.»**

Обозначение изделия	DN	Рабочая среда	Класс	Параметры рабочей среды		Материал корпуса (сталь)	Коэффициент гидравлического сопротивления	Максимальный крутящий момент на втулке шпинделя, Н·м	Ход затвора, мм	Масса, кг
				Давление, МПа	Температура, °С					
1120-100-ЭК	100	вода	2500	37,3	280	20	0,4	470	110	243
1120-100-ЭК-01			1500	23,5	250					242
1123-100-ЭК		2500	13,7	560	15X1M1Ф	0,4	270	223		
1123-100-ЭК-01						0,6		222		
1156-125-ЭК	125	пар	1500	9,8	540	15X1M1Ф	0,6	230	160	239
1015-150-ЭК	150									900
1156-150-ЭК			1,0	230	110	240				
1012-175-ЭК	175		вода	1500	23,5	250	15ГС	0,4	1150	190
1013-175-ЭК		пар	2500	13,7	560	15X1M1Ф	0,3	1010		
1013-175-ЭК-01			1500	9,8	540		0,4	850	1000	
1017-250-ЭК		250	900	4,0	545	400	235	616		

**Основные размеры и характеристики привода задвижек
с электроприводом производства «ZPA Pecky a.s.»**

Обозначение изделия	Размеры, мм					Время открытия (закрытия), с	Мощность электродвигателя, кВт	Обозначение привода
	L	A	H	D	d			
1120-100-ЭК	400	135	1020	146	98	44	1,1	MODACT MON 52033.7211N
1120-100-ЭК-01					109			
1123-100-ЭК			986	112				
1123-100-ЭК-01					122			
1156-125-ЭК	460		165	134	48		MODACT MON 52033.7211NF	
1015-150-ЭК	490	182	1190	194	163	44	MODACT MON 52032.12C2N	
1156-150-ЭК	460	135	986	165	144	71	5,5	MODACT MON 52036.4202NF
1012-175-ЭК	650	228	1724	219	182	70	1,1	MODACT MON 52036.4202NF TP 27-02.1-38/08
1013-175-ЭК					156			
1013-175-ЭК-01					184			
1017-250-ЭК					240			



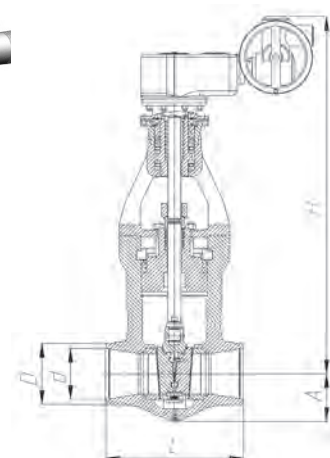
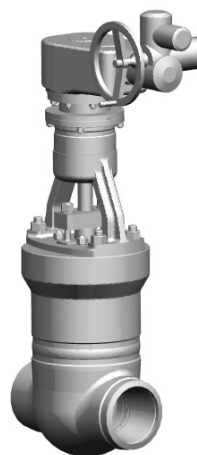
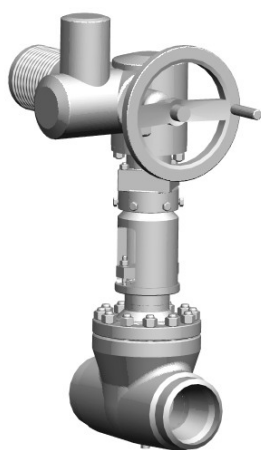
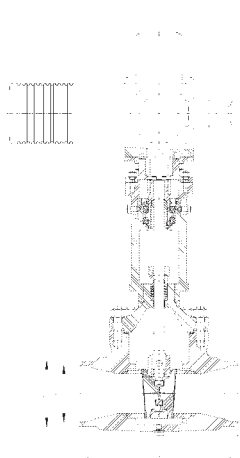
*Задвижка DN 100-250 серий 1012, 1013, 1015,
1017, 1120, 1123, 1156
с электроприводом производства «ZPA Pecky a.s.»*

Технические характеристики задвижек с электроприводом производства «AUMA Riester GmbH & Co. KG»

Обозначение изделия	DN	Рабочая среда	Класс	Параметры рабочей среды		Материал корпуса (сталь)	Кoeffициент гидравлического сопротивления	Максимальный крутящий момент на втулке шпинделя, Н·м	Ход затвора, мм	Масса, кг
				Давление, МПа	Температура, °С					
1511-80-ЭД	80	пар, вода	600	PN100		15ГС	0,3	70	90	95
1120-100-ЭД	100	вода	2500	37,3	280	20	0,4	470	110	237
1123-100-ЭД		пар	2500	13,7	560	15X1M1Ф				0,6
1123-100-ЭД-01			1500	9,8	540					
1511-100-ЭД		пар, вода	600	PN100		15ГС	0,8	70		90
1012-150-ЭДП	150	вода	1500	23,5	250	15X1M1Ф	0,5	700	160	440
1015-150-ЭД		пар	1500	9,8	540			380		350
1511-150-ЭД		пар, вода	600	PN100		15ГС	0,9	100	112	110
1012-175-ЭД	175	вода	1500	23,5	250	15X1M1Ф	0,4	1150	190	854
1013-175-ЭД							0,3			
1013-200-ЭД	200	пар	2500	13,7	560		0,46	1000	190	903
883-250-ЭДП-02	250			1500	9,8		540	0,5	2900	290
1017-250-ЭД			900	4,0	545	0,4	400	235	575	
1511-250-ЭД		пар, вода	600	PN100		15ГС	0,6	490	205	620

Основные размеры и характеристики привода задвижек с электроприводом производства «AUMA Riester GmbH & Co. KG»

Обозначение изделия	Размеры, мм					Время открытия (закрытия), с	Мощность электродвигателя, кВт	Обозначение привода
	L	A	H	D	d			
1511-80-ЭД	300	94	788	114	93	49	0,37	SA 10.1-F10B1-380/50/3-22-10.1-18-6-8-S-31-11-IP67-KN-TP100+F10-A(K)
1120-100-ЭД	400	135	977	146	98	50	3,0	SA 16.1-F16C-380/50/3-22-10.1-19,0-6-8-S-31-11-IP67-KN-TP100
1123-100-ЭД			1005		94	50	1,5	SA 14.5-F14B1-380/50/3-22-10.1-18,4-6-8-S-31-11-IP67-KN-TP100+F14-B
1123-100-ЭД-01			112					
1511-100-ЭД			300	94	788	114	93	49
1012-150-ЭДП	500	168	1188	200	161	55	3,0	SA 16.1-F16C-380/50/3-22-10.1-20,0-6-8-S-31-11-IP67-KN-TP100
1015-150-ЭД	490	182	1123	194	163		1,5	SA 14.5-F14C-380/50/3-22-10.1-20,0-6-8-S-31-11-IP67-KN-TP100
1511-150-ЭД	400	105	913	165	142	56	0,75	SA 14.1-F14B1-380/50/3-22-10.1-22,4-6-8-S-31-11-IP67-KN-TP100+F14B1-B
1012-175-ЭД	650	228	1345	219	182	65	4,0	SA 25.1-F25C-380/50/3-22-10.1-24,0-6-8-S-105-11-IP67-KN-TP100
1013-175-ЭД					156			
1013-200-ЭД					203			
883-250-ЭДП-02	750	258	1939	330	275	145	4,0	SA 14.6-F14B3-380/50/3-90-10.1-232-6-8-S-105-11-IP68-KS-TP100
1017-250-ЭД	650	240	1310	273	248	80	1,5	SA 14.5-F14C-380/50/3-22-10.1-30,0-6-8-S-31-11-IP67-KN-TP100
1511-250-ЭД	630	213	1386	276	244	70	3,0	SA 16.1-F16B1-380/50/3-22-10.1-25,7-6-8-S-31-11-IP67-KN-TP100+F16B1-B



Задвижка DN 80-250 серии 1511
с электроприводом производства «AUMA Riester
GmbH & Co. KG»

Задвижка DN 100-300 серий 880, 882, 883, 1012,
1013, 1015, 1017, 1120, 1123,
с электроприводом производства
«AUMA Riester GmbH & Co. KG»

По вопросам продаж и поддержки обращайтесь:

Архангельск (8182)63-90-72	Калининград (4012)72-03-81	Нижний Новгород (831)429-08-12	Смоленск (4812)29-41-54
Астана +7(7172)727-132	Калуга (4842)92-23-67	Новокузнецк (3843)20-46-81	Сочи (862)225-72-31
Белгород (4722)40-23-64	Кемерово (3842)65-04-62	Новосибирск (383)227-86-73	Ставрополь (8652)20-65-13
Брянск (4832)59-03-52	Киров (8332)68-02-04	Орел (4862)44-53-42	Тверь (4822)63-31-35
Владивосток (423)249-28-31	Краснодар (861)203-40-90	Оренбург (3532)37-68-04	Томск (3822)98-41-53
Волгоград (844)278-03-48	Красноярск (391)204-63-61	Пенза (8412)22-31-16	Тула (4872)74-02-29
Вологда (8172)26-41-59	Курск (4712)77-13-04	Пермь (342)205-81-47	Тюмень (3452)66-21-18
Воронеж (473)204-51-73	Липецк (4742)52-20-81	Ростов-на-Дону (863)308-18-15	Ульяновск (8422)24-23-59
Екатеринбург (343)384-55-89	Магнитогорск (3519)55-03-13	Рязань (4912)46-61-64	Уфа (347)229-48-12
Иваново (4932)77-34-06	Москва (495)268-04-70	Самара (846)206-03-16	Челябинск (351)202-03-61
Ижевск (3412)26-03-58	Мурманск (8152)59-64-93	Санкт-Петербург (812)309-46-40	Череповец (8202)49-02-64
Казань (843)206-01-48	Набережные Челны (8552)20-53-41	Саратов (845)249-38-78	Ярославль (4852)69-52-93

сайт: <http://chzem.nt-rt.ru> || эл. почта: cmz@nt-rt.ru