



ЧЗЭМ

"Энергомаш (Чехов)-ЧЗЭМ"

КЛАПАНЫ РЕГУЛИРУЮЩИЕ И ДРОССЕЛЬНЫЕ DN 100-250

Технические характеристики



По вопросам продаж и поддержки обращайтесь:

Архангельск (8182)63-90-72
Астана +7(7172)727-132
Белгород (4722)40-23-64
Брянск (4832)59-03-52
Владивосток (423)249-28-31
Волгоград (844)278-03-48
Вологда (8172)26-41-59
Воронеж (473)204-51-73
Екатеринбург (343)384-55-89
Иваново (4932)77-34-06
Ижевск (3412)26-03-58
Казань (843)206-01-48

Калининград (4012)72-03-81
Калуга (4842)92-23-67
Кемерово (3842)65-04-62
Киров (8332)68-02-04
Краснодар (861)203-40-90
Красноярск (391)204-63-61
Курск (4712)77-13-04
Липецк (4742)52-20-81
Магнитогорск (3519)55-03-13
Москва (495)268-04-70
Мурманск (8152)59-64-93
Набережные Челны (8552)20-53-41

Нижний Новгород (831)429-08-12
Новокузнецк (3843)20-46-81
Новосибирск (383)227-86-73
Орел (4862)44-53-42
Оренбург (3532)37-68-04
Пенза (8412)22-31-16
Пермь (342)205-81-47
Ростов-на-Дону (863)308-18-15
Рязань (4912)46-61-64
Самара (846)206-03-16
Санкт-Петербург (812)309-46-40
Саратов (845)249-38-78

Смоленск (4812)29-41-54
Сочи (862)225-72-31
Ставрополь (8652)20-65-13
Тверь (4822)63-31-35
Томск (3822)98-41-53
Тула (4872)74-02-29
Тюмень (3452)66-21-18
Ульяновск (8422)24-23-59
Уфа (347)229-48-12
Челябинск (351)202-03-61
Череповец (8202)49-02-64
Ярославль (4852)69-52-93

КЛАПАНЫ РЕГУЛИРУЮЩИЕ И ДРОССЕЛЬНЫЕ DN 100-250

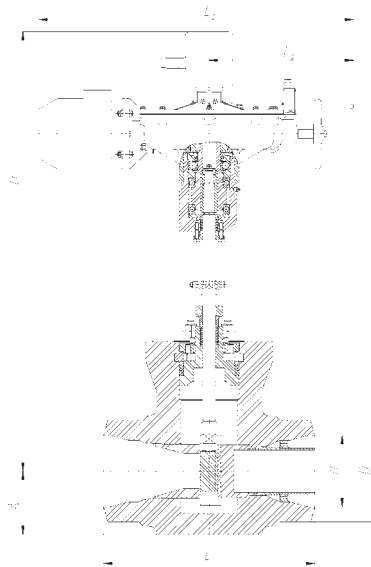
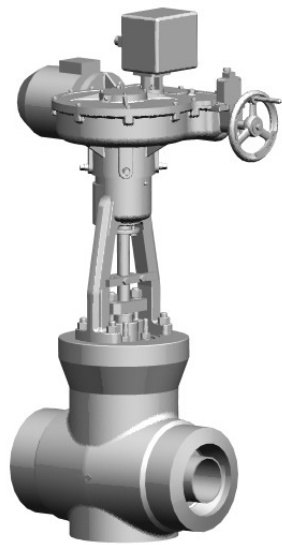
Технические характеристики клапанов регулирующих и дроссельных

Обозначение изделия	DN	Рабочая среда	Класс	Параметры рабочей среды		Рабочий перепад давления, МПа, не более	Допустимый максимальный перепад давления, МПа	Максимальная пропускная способность K_{V100} , T/ч	Максимальный крутящий момент на втулке шпинделя, Н·м	Материал корпуса (сталь)	Масса, кг				
				Давление, МПа	Температура, °С										
993-100-3М	100	пар	4500	28,4	510	3,0	-	84,6	436	15X1M1Ф	254,1				
993-100-3М-01								155,0			253,5				
1084-100-3 ^а ...-3 ^а -03		вода	2500	37,3	280	2,0	7,0	15,7; 24,2; 36,3; 97,8	357	20	239				
1085-100-3...-3-01								пар				9,8	540	критический	71,5; 47,0*
1086-100-3		вода	1500	23,5	240	2,0	7,0	36,3	217	20	239				
1086-100-3-01...-3-03								96,7; 36,3; 24,2							
1087-100-3...-3-02		пар	2500	13,7	560	критический	критический	92,5; 60,0; 35,0*	208	15X1M1Ф	233				
1087-100-3Д...-3Д-02											316				
1416-100-Р...-Р-02		вода	1500	23,5	250	2,0	17,6	95,0; 68,3; 38,5	630	20	183				
1416-100-3...-3-02											346				
995-150-3 ^а ...-3 ^а -02	150	пар	9,8	540	критический	критический	250,0; 102,0; 170,0*	370	20ХМФЛ	571					
976-175-3Ш...-3Ш-01											вода	23,5	250	2,0	4,0
977-175-3 ^а ...-3 ^а -02	175	пар	2500	13,7	560	критический	302,6; 148,0; 240,0*	507	15X1M1ФЛ	571					
993-175-3 ^а ...-3 ^а -01			4500	28,4	510						473,7; 715,2*	710	20ХМФЛ	563	
1416-175-Р...-Р-02	200	вода	1500	23,5	250	2,0	17,6	134,0; 99,0; 77,0	1600	15ГС	752; 755; 753				
870-200-3Ш			2500	37,3	280						4,0	84,67	310	20-Ш	567
1416-225-Р...-Р-04	225	вода	1500	23,5	250	2,0	17,6	217,0; 146,0; 125,0; 77,0; 95,0	1600	15ГС	949; 953; 953; 953; 953				
1416-225-3А...-3А-04											18	217,0; 145,0; 125,0; 77,0; 95,0	1096; 1103; 1103; 1103; 1103		
992-250-3Ш	250	пар	2500	37,3	280	критический	4,0	241,92	833	20-Ш	1612				
976-250-3Ш...-3Ш-01											191,52; 282,24	588	1600		
1416-250-Р...-Р-02											17,6	233,0; 167,0; 146,0	1600	15ГС	1098
1416-250-3А...-3А-02											17,6	233,0; 167,0; 146,0	1600	20-Ш	1325

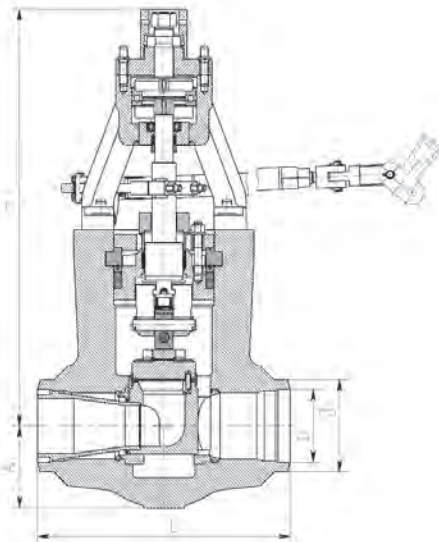
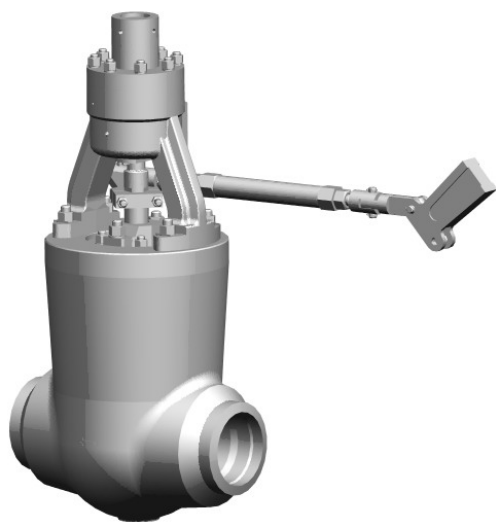
* Максимальный расход пара Q, т/ч при критическом перепаде давления

Основные размеры и характеристики привода клапанов регулирующих и дроссельных

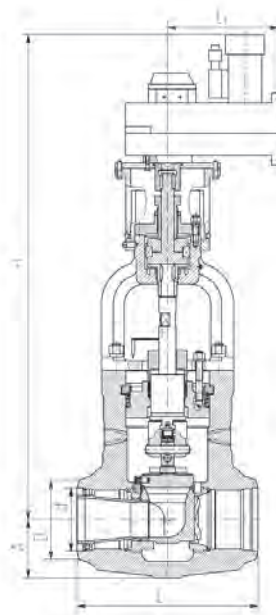
Обозначение изделия	Размеры, мм							Ход клапана, мм	Тип привода (МЭО в комплект поставки не входит)	Мощность электродвигателя, кВт	Продолжительность осуществления полного хода, с
	L	A	H	D	d	L ₁	L ₂				
993-100-3М	500	125	1055	146	102	864	386	90 ^{а5}	792-ЭР-0 ^а	1,32	44,0
993-100-3М-01					98	864					
1084-100-3 ^а ...-3 ^а -03					112	884					
1085-100-3...-3-01					109	864					
1086-100-3					109	884					
1086-100-3-01...-3-03					109	884					
1087-100-3...-3-02	400	125	1042	146	94	720	336	60 ^{а5}	792-ЭР-0 ^а	1,7	15,0
1087-100-3Д...-3Д-02					94	720					
1416-100-Р...-Р-02	600	132	1248	146	109	-	-	90 град.	МЭО-630/10-0,25	0,49	10,0
1416-100-3...-3-02					109	325		90 град.	МЭОФ-630/10-0,25У-08К-У2-Л	0,3	
995-150-3 ^а ...-3 ^а -02	600	290	1425	210	163	955	405	140 ^{а9}	793-ЭР-01	3,2	23,0
976-175-3Ш...-3Ш-01		292	1426	230	182	894	410	140 ^{а5}	793-ЭР-0-02	1,32	48,0
977-175-3 ^а ...-3 ^а -02		290	1425	235	156	955	405	140 ^{а5}	793-ЭР-01	3,2	23,0
993-175-3 ^а ...-3 ^а -01				170	955	405	140 ^{а5}	793-ЭР-01			
1416-175-Р...-Р-02	630	205	1039	230	182	-	-	90 град.	МЭО-1600/25-0,25	0,49	25,0
870-200-3Ш	600	180	1050	290	203	894	410	100 ^{а5}	793-ЭР-0-04	1,7	34,0
1416-225-Р...-Р-04	650	210	1186	285	226	325	-	90 град.	МЭО-1600/25-0,25	0,49	25,0
1416-225-3А...-3А-04			1742								
992-250-3Ш	800	265	1900	345	245	1070	475	195 ^{а8}	795-ЭР-0-V	3,2	71,0
976-250-3Ш...-3Ш-01					245	1070	475	195 ^{а8}	795-ЭР-0-V	3,2	71,0
1416-250-Р...-Р-02	900	210	1186	340	271	-	-	90 град.	МЭО-1600/25-0,25	0,49	25,0
1416-250-3А...-3А-02		230	1716								



*Клапаны DN 100-250 серий 870, 992, 993, 995, 976, 977, 1084, 1085, 1086, 1087
со встроенным электроприводом*



Клапаны DN 100-250 серии 1416 с управлением от МЭО



Клапаны DN 100-250 серии 1416 со встроенным электроприводом

По вопросам продаж и поддержки обращайтесь:

Архангельск (8182)63-90-72
Астана +7(7172)727-132
Белгород (4722)40-23-64
Брянск (4832)59-03-52
Владивосток (423)249-28-31
Волгоград (844)278-03-48
Вологда (8172)26-41-59
Воронеж (473)204-51-73
Екатеринбург (343)384-55-89
Иваново (4932)77-34-06
Ижевск (3412)26-03-58
Казань (843)206-01-48

Калининград (4012)72-03-81
Калуга (4842)92-23-67
Кемерово (3842)65-04-62
Киров (8332)68-02-04
Краснодар (861)203-40-90
Красноярск (391)204-63-61
Курск (4712)77-13-04
Липецк (4742)52-20-81
Магнитогорск (3519)55-03-13
Москва (495)268-04-70
Мурманск (8152)59-64-93
Набережные Челны (8552)20-53-41

Нижний Новгород (831)429-08-12
Новокузнецк (3843)20-46-81
Новосибирск (383)227-86-73
Орел (4862)44-53-42
Оренбург (3532)37-68-04
Пенза (8412)22-31-16
Пермь (342)205-81-47
Ростов-на-Дону (863)308-18-15
Рязань (4912)46-61-64
Самара (846)206-03-16
Санкт-Петербург (812)309-46-40
Саратов (845)249-38-78

Смоленск (4812)29-41-54
Сочи (862)225-72-31
Ставрополь (8652)20-65-13
Тверь (4822)63-31-35
Томск (3822)98-41-53
Тула (4872)74-02-29
Тюмень (3452)66-21-18
Ульяновск (8422)24-23-59
Уфа (347)229-48-12
Челябинск (351)202-03-61
Череповец (8202)49-02-64
Ярославль (4852)69-52-93

сайт: <http://chzem.nt-rt.ru> || эл. почта: cmz@nt-rt.ru