

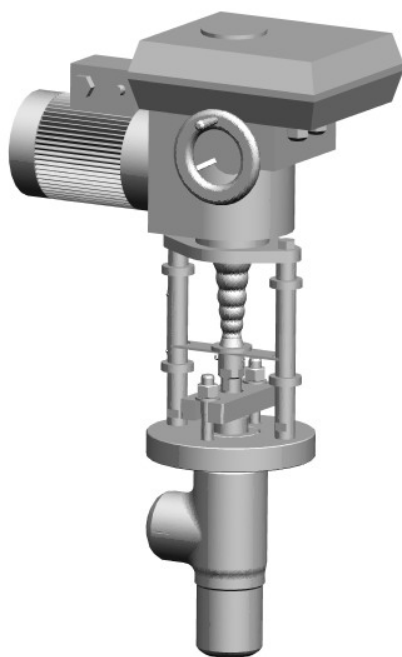


ЧЗЭМ

"Энергомаш (Чехов)-ЧЗЭМ"

КЛАПАНЫ РЕГУЛИРУЮЩИЕ И ДРОССЕЛЬНЫЕ DN 10-65

Технические характеристики



По вопросам продаж и поддержки обращайтесь:

Архангельск (8182)63-90-72
Астана +7(7172)727-132
Белгород (4722)40-23-64
Брянск (4832)59-03-52
Владивосток (423)249-28-31
Волгоград (844)278-03-48
Вологда (8172)26-41-59
Воронеж (473)204-51-73
Екатеринбург (343)384-55-89
Иваново (4932)77-34-06
Ижевск (3412)26-03-58
Казань (843)206-01-48

Калининград (4012)72-03-81
Калуга (4842)92-23-67
Кемерово (3842)65-04-62
Киров (8332)68-02-04
Краснодар (861)203-40-90
Красноярск (391)204-63-61
Курск (4712)77-13-04
Липецк (4742)52-20-81
Магнитогорск (3519)55-03-13
Москва (495)268-04-70
Мурманск (8152)59-64-93
Набережные Челны (8552)20-53-41

Нижний Новгород (831)429-08-12
Новокузнецк (3843)20-46-81
Новосибирск (383)227-86-73
Орел (4862)44-53-42
Оренбург (3532)37-68-04
Пенза (8412)22-31-16
Пермь (342)205-81-47
Ростов-на-Дону (863)308-18-15
Рязань (4912)46-61-64
Самара (846)206-03-16
Санкт-Петербург (812)309-46-40
Саратов (845)249-38-78

Смоленск (4812)29-41-54
Сочи (862)225-72-31
Ставрополь (8652)20-65-13
Тверь (4822)63-31-35
Томск (3822)98-41-53
Тула (4872)74-02-29
Тюмень (3452)66-21-18
Ульяновск (8422)24-23-59
Уфа (347)229-48-12
Челябинск (351)202-03-61
Череповец (8202)49-02-64
Ярославль (4852)69-52-93

КЛАПАНЫ РЕГУЛИРУЮЩИЕ И ДРОСSELЬНЫЕ DN 10-65

Технические характеристики клапанов регулирующих и дроссельных с ручным приводом

Обозначение изделия	DN	Аналог ЗАО «БКЗ»	Рабочая среда	Класс	Параметры рабочей среды		Допустимый максимальный перепад давления, МПа	Максимальная пропускная способность K_{V100} т/ч	Материал корпуса (сталь)	Масса, кг							
					Давление, МПа	Температура, °С											
584-10-0	10	-	вода	2500	37,3	280	1,0	1,5	25	3,1							
597-10-0*			пар	4500	25,0	545	критический	3,0*									
751-10-P		10с-1 9с-1-2	пар, вода	600	PN100	1,0	1,0	0,6	25	4							
1522-10-M										1,5							
1523-10-P										4							
1031-20-0	20	-	пар	4500	25,0	545	критический	12,5*	12X1MФ	5,4							
1032-20-0			вода	2500	37,3	280	1,0	6,17									
1033-20-P			пар, вода	600	PN100	5,3		25	5,7								
1438-20-P...-P-05 1438-20-P-06...P-13			вода	2500	37,3	280	4,0 12,0		см. табл.	20	15,9						
1523-20-P		9с-4-1-1	пар, вода	400	PN63	1,0	1,3	25	10,3								
1193-32-P		-	пар	4500	25,0	545	критический	39,8*	12X1MФ	32							
1521-32-P	32	9с-4-2 10с-4-2	пар, вода	400 600	PN63 PN100	1,0	3,2 2,7	25	11								
1522-32-M									5,92								
815-40-P*	40	-	пар	4500	25,0 15,7 25,0 15,7	545	критический	25,0* 30,0* 25,0* 30,0*	12X1MФ	19,5							
815-40-P*-01										19,4							
815-40-PM										20,1							
815-40-PM-01										20							
811-50-P*	50	-	пар	2500	13,7	560	критический	15,0* 32,9*	12X1MФ	18							
811-50-PM										18,7							
1195-50-P										34,1							
1521-50-P										9с-3-3-2 9с-3-3-4 10с-3-3	пар, вода	400	PN63	1,0	5,75 10,25 4,75	09Г2С	15,9
1521-50-P-01																	15,8
1522-50-M	9																
808-65-PB	65	-	пар	1500	9,8	540	критический	28,5* 12,0*	12X1MФ	17,8							
808-65-PB-01																	
879-65-P*-P*-04			вода	1500	23,5	250	15,0	1,4; 2,1; 2,8; 4,3; 5,6	20	40							
976-65-M										44							
976-65-M-01																	
1197-65-P										34,1							

Максимальная пропускная способность $KV100$, т/ч для клапана 1438-20-P:

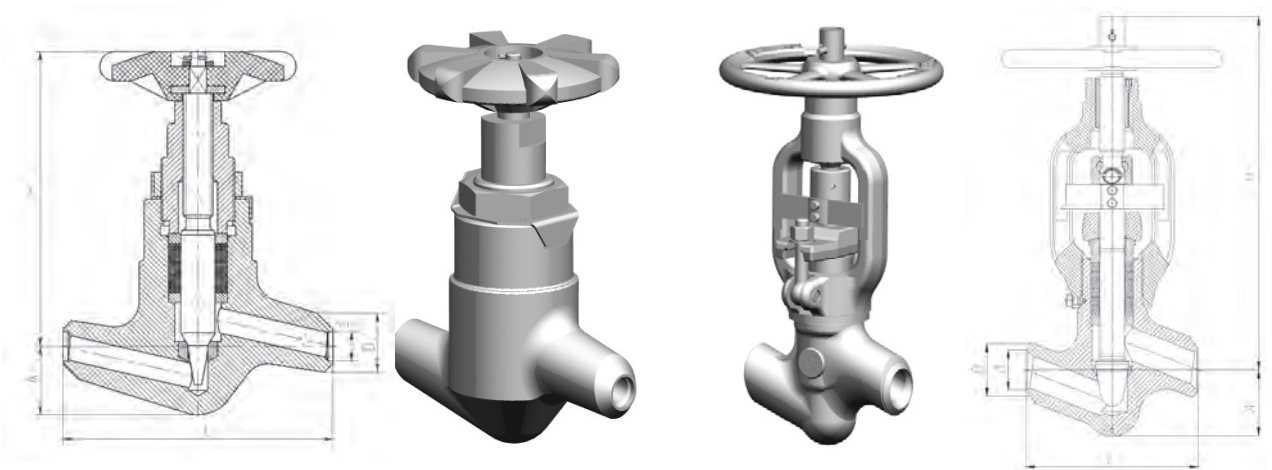
Исполнение	-P	-P-01	-P-02	-P-03	-P-04	-P-05	-P-06	-P-07	-P-08	-P-09	-P-10	-P-11	-P-12	-P-13
K_{V100} т/ч	2,9	2,7	2,0	1,8	1,4	0,8	2,9	2,7	2,0	1,8	1,4	0,8	0,5	0,3

* Максимальный расход пара Q, т/ч при критическом перепаде давления

Основные размеры и характеристики МЭО клапанов регулирующих и дроссельных с ручным приводом

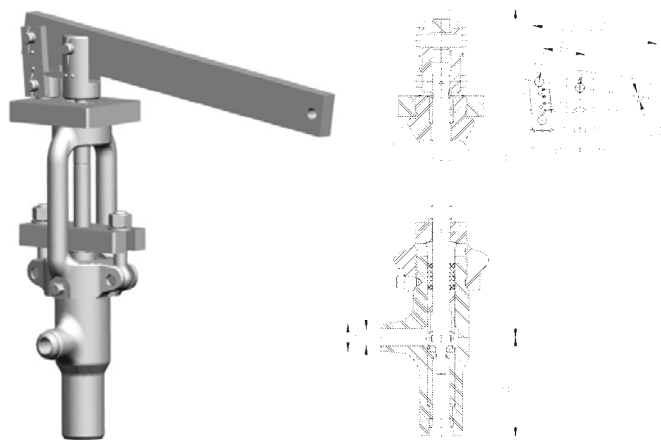
Обозначение изделия	Размеры, мм								Ход клапана, мм	Тип привода (в комплект поставки не входит)	Максимальное усилие на конце рычага, Н	Продолжительность осуществления полного хода, с			
	L	A	H	D	d	L ₁	L ₂	d ₁							
584-10-0	110	28	195	22	10	-	-	-	14	-	-	-			
597-10-0*						236	36	10	15				МЭО-40/10-0,25У-87	-	9,0
751-10-P			-		-	-	15	-		-	-				
1522-10-M			120		36	10			МЭО-250/25-0,25-99К			580	8,0		
1523-10-P			195		36	10									
1031-20-0	160	46	260	32	18	-	-	-	17	-	-	-			
1032-20-0						320	40	15	22				МЭО-40/10-0,63У-87	1250	6,0
1033-20-P						420	60	14	29 16						
1438-20-P...-P-05 1438-20-P-06...P-13	70	115	377	вх. 32/ вых. 45	вх. 20/ вых. 28	420	60	14	29 16	МЭО-630/25-0,25У-92К	1900	-			

1523-20-P	160	46	332	32	21				18	МЭО-250/25-0,25-99К	830	11,0
1193-32-P	220	85	490	60	31	420	60	14	25	МЭО-1600/25-0,25У-87	4078	10,0
1521-32-P	240	46	332	42	32				18	МЭО-250/25-0,25-99К	830	11,0
1522-32-M			260									
815-40-P ^в	190	90	350	60	31	420	60	14	44	МЭО-630/25-0,25У-87	2350	22,0
815-40-P ^в -01												
815-40-PM			360									
815-40-PM-01												
811-50-P ^в			350	75	50							
811-50-PM			360	74								
1195-50-P	250	95	500	78				25	МЭО-1600/25-0,25У-87	2222	10,0	
1521-50-P	220	67	412	62	51				40	МЭО-250/63-0,63-99К	1015	25,0
1521-50-P-01												
1522-50-M			322	50	-						-	-
808-65-PB	190	70	450	75	62	420	60	14	48	МЭО-630/25-0,25У-87	2200	22,0
808-65-PB-01												
879-65-P ^в ...-P ^в -04	100	180	365	76	58	705	65	14	24		5000	20,0
976-65-M	250	95	510	78	58				36 ⁺⁵			
976-65-M-01					69							
1197-65-P					500							

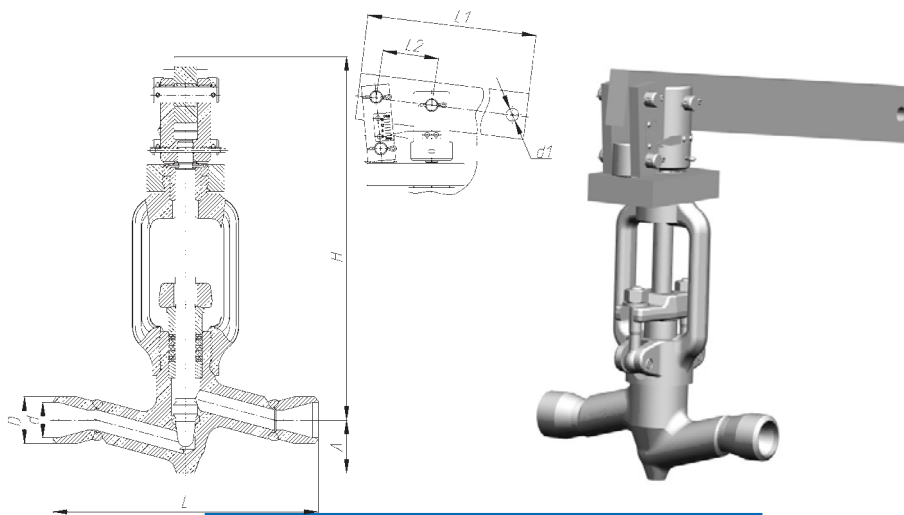


Клапан DN 10-50 серий 584, 597, 1031, 1032, 1522 с маховиком

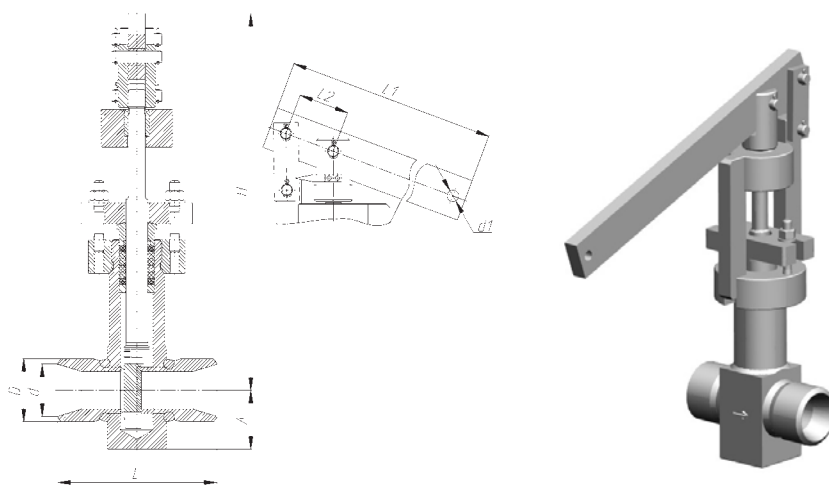
Клапан DN 65 серии 976 с маховиком



Клапан DN20-65 серий 879, 1438 с управлением от МЭО



Клапан DN 10-65 серий 751, 1033, 1193, 1195, 1197, 1521, 1522, 1523 с управлением от МЭО



Клапаны DN 40-65 серий 808, 811, 815 с управлением от МЭО

Технические характеристики клапанов регулирующих и дроссельных с электроприводом

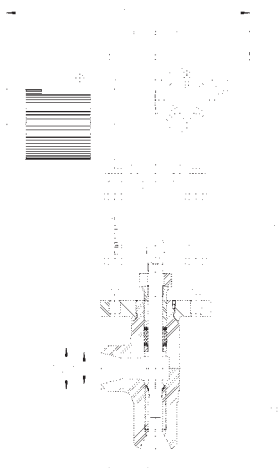
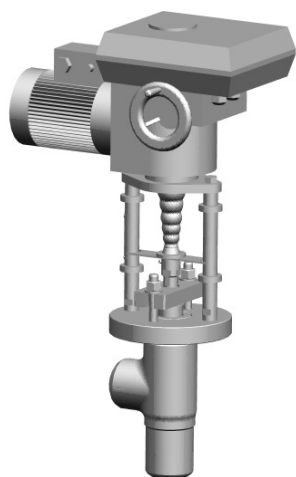
Обозначение изделия	DN	Рабочая среда	Класс	Параметры рабочей среды		Допустимый максимальный перепад давления, МПа	Максимальная пропускная способность K_{V100} , т/ч	Максимальное усилие на штоке клапана, Н	Максимальный крутящий момент на втулке шпинделя, Н·м	Материал корпуса (сталь)	Масса, кг
				Давление, МПа	Температура, °С						
1438-20-3...-3-05	20	вода	2500	37,3	280	4,0	см. табл.	20000	-	20	40
1438-20-3-06...-3-13						12,0					
1464-40-3...-3-05	40		1500	23,5	250	4,0	22,0; 12,0; 9,0; 8,0; 5,5; 4,5	36000	-	20	52
976-65-3	65		1500	23,5	250	1,0	45,5	-	180,0	20	111
1436-65-3...-3-05						4,0	22,0; 12,0; 9,0; 8,0; 5,5; 4,5	20000	-	20	52

Максимальная пропускная способность K_{V100} , т/ч для клапана 1438-20-3:

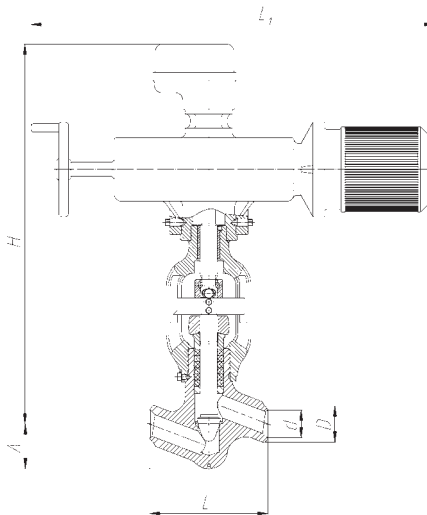
Исполнение	-Э	-Э-01	-Э-02	-Э-03	-Э-04	-Э-05	-Э-06	-Э-07	-Э-08	-Э-09	-Э-10	-Э-11	-Э-12	-Э-13
K_{V100} , т/ч	2,9	2,7	2,0	1,8	1,4	0,8	2,9	2,7	2,0	1,8	1,4	0,8	0,5	0,3

Основные размеры и характеристики привода клапанов регулирующих и дроссельных с электроприводом

Обозначение изделия	Размеры, мм						Ход клапана, мм	Тип привода	Мощность электродвигателя, кВт	Продолжительность осуществления полного хода, с
	L	A	H	D	d	L ₁				
1438-20-3...-3-05	70	115	593	Вх. 32/ Вых. 45	Вх. 20/ Вых. 28	508	29	MT 52 400.0-0G5QD/01	0,12	22,0
1438-20-3-06...-3-13							16			12,0
1464-40-3...-3-05	100	150	623	60	39	58	49	MT 52 400.0-0J7QE/04	0,18	37,0
976-65-3	250	95	755	78	864		36	792-ЭР-0 ^а -01	1,32	19,0
1436-65-3...-3-05	100	150	623	76		508	49	MT 52 400.0-0G7QE/04	0,12	37,0



Клапан DN 20-65 серий 1438, 1464, 1436 со встроенным электроприводом



Клапан 976-65-3 со встроенным электроприводом

По вопросам продаж и поддержки обращайтесь:

Архангельск (8182)63-90-72	Калининград (4012)72-03-81	Нижний Новгород (831)429-08-12	Смоленск (4812)29-41-54
Астана +7(7172)727-132	Калуга (4842)92-23-67	Новокузнецк (3843)20-46-81	Сочи (862)225-72-31
Белгород (4722)40-23-64	Кемерово (3842)65-04-62	Новосибирск (383)227-86-73	Ставрополь (8652)20-65-13
Брянск (4832)59-03-52	Киров (8332)68-02-04	Орел (4862)44-53-42	Тверь (4822)63-31-35
Владивосток (423)249-28-31	Краснодар (861)203-40-90	Оренбург (3532)37-68-04	Томск (3822)98-41-53
Волгоград (844)278-03-48	Красноярск (391)204-63-61	Пенза (8412)22-31-16	Тула (4872)74-02-29
Вологда (8172)26-41-59	Курск (4712)77-13-04	Пермь (342)205-81-47	Тюмень (3452)66-21-18
Воронеж (473)204-51-73	Липецк (4742)52-20-81	Ростов-на-Дону (863)308-18-15	Ульяновск (8422)24-23-59
Екатеринбург (343)384-55-89	Магнитогорск (3519)55-03-13	Рязань (4912)46-61-64	Уфа (347)229-48-12
Иваново (4932)77-34-06	Москва (495)268-04-70	Самара (846)206-03-16	Челябинск (351)202-03-61
Ижевск (3412)26-03-58	Мурманск (8152)59-64-93	Санкт-Петербург (812)309-46-40	Череповец (8202)49-02-64
Казань (843)206-01-48	Набережные Челны (8552)20-53-41	Саратов (845)249-38-78	Ярославль (4852)69-52-93

сайт: <http://chzem.nt-rt.ru> || эл. почта: cmz@nt-rt.ru