

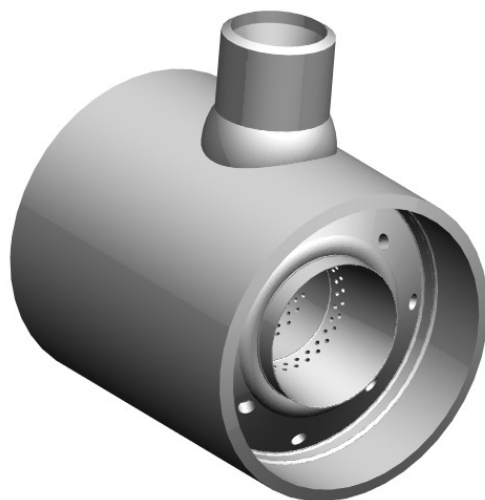


ЧЗЭМ

"Энергомаш (Чехов)-ЧЗЭМ"

ОХЛАДИТЕЛИ ПАРА

Технические характеристики



По вопросам продаж и поддержки обращайтесь:

Архангельск (8182)63-90-72
Астана +7(7172)727-132
Белгород (4722)40-23-64
Брянск (4832)59-03-52
Владивосток (423)249-28-31
Волгоград (844)278-03-48
Вологда (8172)26-41-59
Воронеж (473)204-51-73
Екатеринбург (343)384-55-89
Иваново (4932)77-34-06
Ижевск (3412)26-03-58
Казань (843)206-01-48

Калининград (4012)72-03-81
Калуга (4842)92-23-67
Кемерово (3842)65-04-62
Киров (8332)68-02-04
Краснодар (861)203-40-90
Красноярск (391)204-63-61
Курск (4712)77-13-04
Липецк (4742)52-20-81
Магнитогорск (3519)55-03-13
Москва (495)268-04-70
Мурманск (8152)59-64-93
Набережные Челны (8552)20-53-41

Нижний Новгород (831)429-08-12
Новокузнецк (3843)20-46-81
Новосибирск (383)227-86-73
Орел (4862)44-53-42
Оренбург (3532)37-68-04
Пенза (8412)22-31-16
Пермь (342)205-81-47
Ростов-на-Дону (863)308-18-15
Рязань (4912)46-61-64
Самара (846)206-03-16
Санкт-Петербург (812)309-46-40
Саратов (845)249-38-78

Смоленск (4812)29-41-54
Сочи (862)225-72-31
Ставрополь (8652)20-65-13
Тверь (4822)63-31-35
Томск (3822)98-41-53
Тула (4872)74-02-29
Тюмень (3452)66-21-18
Ульяновск (8422)24-23-59
Уфа (347)229-48-12
Челябинск (351)202-03-61
Череповец (8202)49-02-64
Ярославль (4852)69-52-93

ОХЛАДИТЕЛИ ПАРА

Охладители пара серий 827, 863, 891, 950, 955, 1100, 1101 предназначены для охлаждения редуцированного пара и являются составной частью комплекта изделий, входящих в состав ОУ, РОУ и БРОУ.

В поток пара в охладителе впрыскивается охлаждающая вода или пароводяная смесь, которая, испаряясь за счет тепла, отбираемого от пара, охлаждает его до заданной температуры. В зависимости от соотношения расходов ост-рого пара и впрыскиваемой охлаждающей воды, а также их первоначальной температуры обеспечивается необходимая температура охлажденного пара на выходе из охладителя.

Охлаждающая вода впрыскивается с помощью распылительных устройств (форсунки механического и парового распыливания, распыливающие вставки или распыливающие сопла), расход через которые регулируется клапаном впрыска. Сигнал на регулирование расхода охлаждающей воды осуществляется по температуре охлажденного редуцированного пара за охладителем пара.

Охладители пара могут снабжаться одной или несколькими дроссельными решетками, осуществляющими окончательное редуцирование пара после редуциционного клапана. Одновременно эти решетки частично выполняют роль шумоглушителей, снижая уровень шума при расширении пара в охладителе.

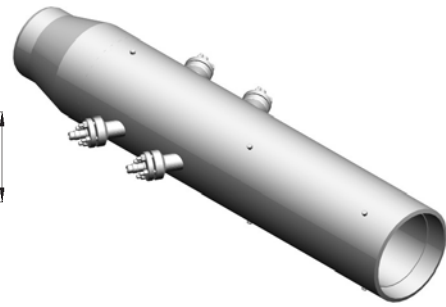
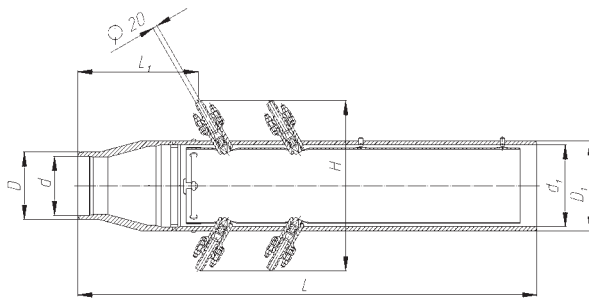
Охладители пара устанавливаются на горизонтальных и вертикальных участках трубопроводов за редуциционным паровым клапаном и присоединяются к трубопроводу с помощью сварки.

В зависимости от рабочих параметров острого и редуцированного охлажденного пара охладители пара имеют различные конструктивные исполнения, отличающиеся друг от друга размерами, исполнением узла впрыска и кон-струкцией распыливающих устройств, а также числом дросселирующих решеток.

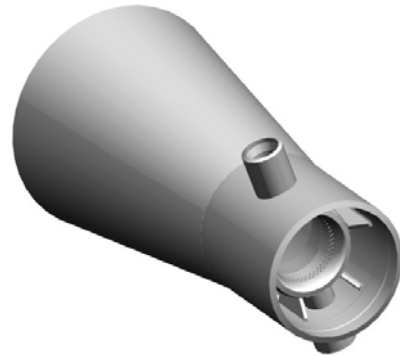
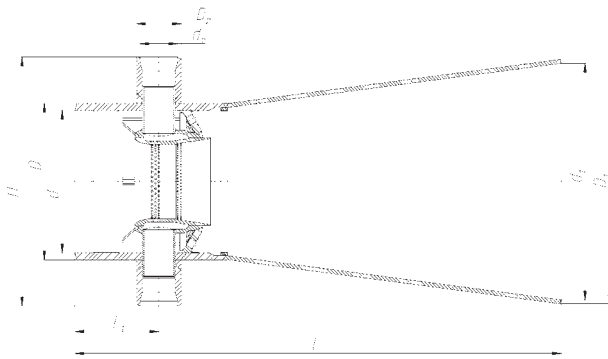
Изготовление и поставка охладителей пара по ТУ 108-986-80.

Техническая характеристика и основные размеры охладителей пара

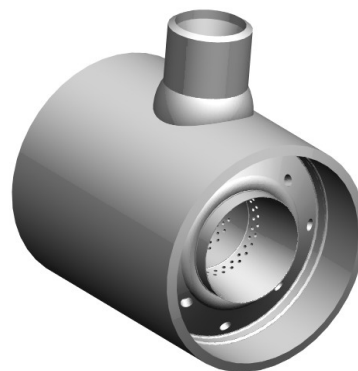
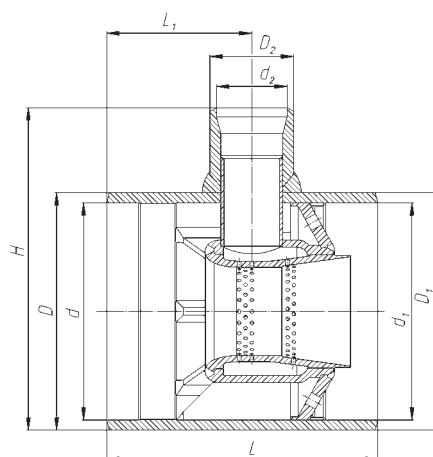
Обозначение изделия	DN (на входе/на выходе)	Расчетные параметры на входе		Расчетные параметры на выходе		Размеры, мм										Масса, кг										
		Давление, МПа	Температура, °С	Давление, МПа	Температура, °С	L	H	L ₁	D	d	D ₁	d ₁	D ₂	d ₂												
827-175/175-ОП	175/175	9,8	540	9,8	540	1200	278	-	219	184	219	184	32	20	142											
827-250/250-ОП	250/250	4,1	545	4,1	545		608	45	273	248	273	248			133	112	157									
827-250/350-ОП	250/350						1930	712									535	377	345	399						
827-350/350-ОП	350/350						1220	45	377	345	260															
827-400/400-ОП	400/400					1200	593,5	50	426	390	426	390	328													
827-450/450-ОП	450/450	1500	800	45	465	424	465	424	469																	
863-350-ОП	350/350	2,2	460	2,2	460	430	510	230	377	345	377	345	133	112	122,4											
863-350-ОП-01						880									220	346	465	424	270							
863-350/450-ОП						350/450									1460	740	250	728	704	361						
863-450/700-ОП	450/700	4,1	545	4,1	545	650	605	270	465	424	465	424	206													
865-450-ОП	450/450	2,0	440	2,0	440	1410	830	675	724	702	362															
891-450/700-ОП	450/700	14,0	500	4,1	430	1920	710	800	159	97	377	345	32	20	368											
955-100/350-ОП	100/350	9,0	540	9,0	540	505	300	350	76	62	133	112	29	22	23,5											
1100-65/100-ОП	65/100	8,1	540	8,1	540	145		16,1																		
1100-100/100-ОП	100/100	7,6	530	4,6	520	1110	360	820	133	112	273	248	133	112	157											
1100-100/250-ОП	100/250					377	345	240																		
1100-100/250-ОП-01	100/250					635	610	502																		
1100-100/250-ОП-02	100/250					825	800	608																		
1100-100/350-ОП	100/350	8,1	540	3,0	520	1500	410	210	455	1570	825	800	133	112	240											
1100-100/600-ОП	100/600			3,0	500	2175	635	610							502											
1100-100/800-ОП	100/800			2,4	500	2530	825	800							608											
1100-150/250-ОП	150/250			6,4	540	4,6	520	840							360	550	194	163	273	248	133	112	139			
1100-150/250-ОП-01	150/250	6,8	530	3,0	520	1240	410	960	377	345	825	800	133	112									142			
1100-150/250-ОП-02	150/250																						2,1	505	1250	222
1100-150/350-ОП	150/350																						3,3	510	1240	198
1100-150/350-ОП-01	150/350														2,1	505	1250	222								
1100-150/350-ОП-02	150/350	7,1	525	2,3	505	1695	455	1405	219	184	465	424	133	94	825	800	475									
1100-150/350-ОП-03	150/350																465	424	507							
1100-150/450-ОП	150/450																7,6	530	2,4	500	2365	825	800	651		
1100-150/450-ОП-01	150/450																825	800	681							
1100-150/450-ОП-02	150/450	6,8	540	1,9	500	2585	1500	1020	996	1020	996	29	22	491												
1100-150/800-ОП	150/800													7,1	525	2,3	505	1738	1448	219	184	465	424	491		
1100-150/800-ОП-01	150/800													9,4	540	9,4	540	510	205	360	76	50	133	112	25,7	
1101-50/100-ОП	50/100													10,8	540	5,0	510	1210	360	920	133	94	273	248	112	199
1101-100/250-ОП	100/250	10,8	540	2,4	500	2940	455	1985	825	800	825	800	133	94	826											
1101-100/800-ОП	100/800														2,4	500	2940	455	1985	825	800	106	190			
1101-150/225-ОП	150/225	12,0	550	10,0	540	840	360	550	273	230	106	190														
1101-150/450-ОП	150/450	10,8	530	3,0	510	1695	455	1405	219	156	465	424	133	112	490											
1101-150/450-ОП-01															488											
1101-150/450-ОП-02															529											
1101-150/450-ОП-03															485											
1101-150/600-ОП	150/600	8,5	535	2,0	500	2010	1400	1400	635	610	635	610	133	112	597											
1101-150/600-ОП-01	596																									
1101-150/600-ОП-02	596																									
1101-150/1000-ОП	150/1000														9,2	540	1,9	500	2680	455	1590	1020	996	832		
950-600/900-ОП	600/900	2,2	440	1,2	200	890	710	605	630	582	920	892	421													



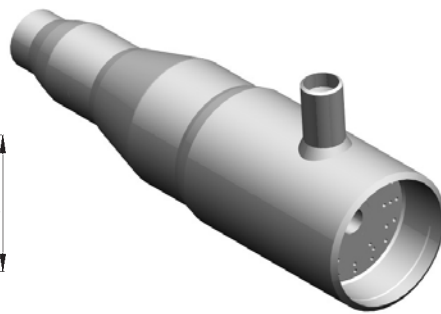
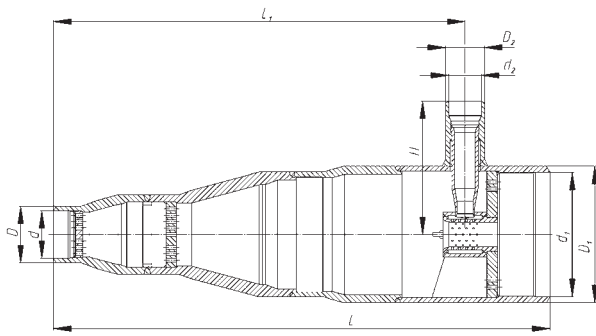
Охладители пара DN 175/175, 250/250, 250/350, 350/350, 400/400, 450/450 серии 827



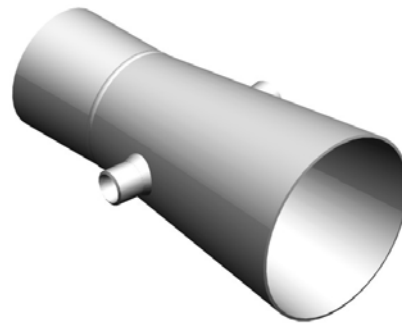
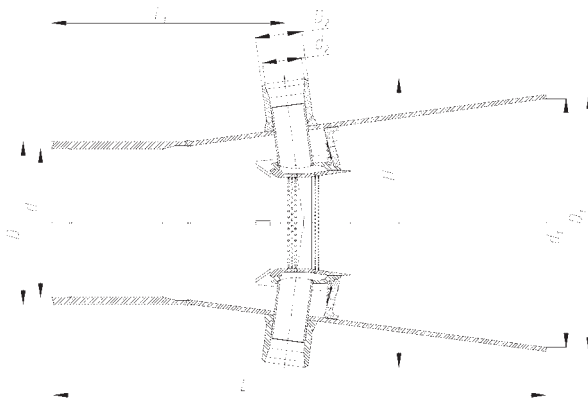
Охладители пара DN 450/700 серии 863



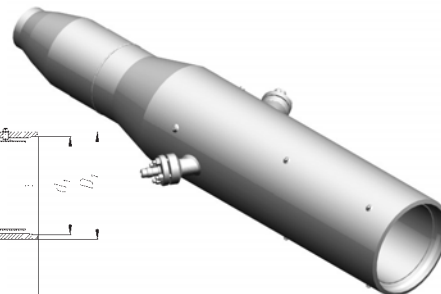
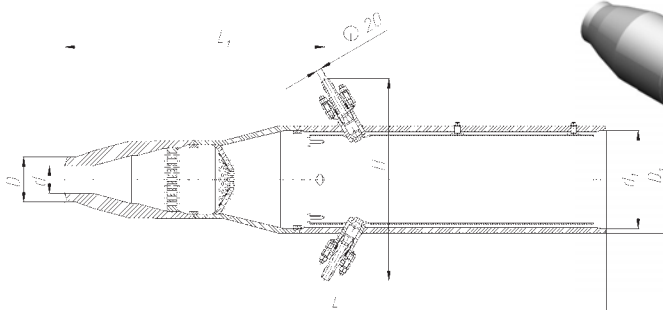
Охладители пара 863-350-ОП, 863-450-ОП, 863-350/450-ОП



Охладители пара серий 1100, 1101



Охладитель пара 891-450/700-OP



Охладитель пара 955-100/350-OP

По вопросам продаж и поддержки обращайтесь:

Архангельск (8182)63-90-72
Астана +7(7172)727-132
Белгород (4722)40-23-64
Брянск (4832)59-03-52
Владивосток (423)249-28-31
Волгоград (844)278-03-48
Вологда (8172)26-41-59
Воронеж (473)204-51-73
Екатеринбург (343)384-55-89
Иваново (4932)77-34-06
Ижевск (3412)26-03-58
Казань (843)206-01-48

Калининград (4012)72-03-81
Калуга (4842)92-23-67
Кемерово (3842)65-04-62
Киров (8332)68-02-04
Краснодар (861)203-40-90
Красноярск (391)204-63-61
Курск (4712)77-13-04
Липецк (4742)52-20-81
Магнитогорск (3519)55-03-13
Москва (495)268-04-70
Мурманск (8152)59-64-93
Набережные Челны (8552)20-53-41

Нижний Новгород (831)429-08-12
Новокузнецк (3843)20-46-81
Новосибирск (383)227-86-73
Орел (4862)44-53-42
Оренбург (3532)37-68-04
Пенза (8412)22-31-16
Пермь (342)205-81-47
Ростов-на-Дону (863)308-18-15
Рязань (4912)46-61-64
Самара (846)206-03-16
Санкт-Петербург (812)309-46-40
Саратов (845)249-38-78

Смоленск (4812)29-41-54
Сочи (862)225-72-31
Ставрополь (8652)20-65-13
Тверь (4822)63-31-35
Томск (3822)98-41-53
Тула (4872)74-02-29
Тюмень (3452)66-21-18
Ульяновск (8422)24-23-59
Уфа (347)229-48-12
Челябинск (351)202-03-61
Череповец (8202)49-02-64
Ярославль (4852)69-52-93

сайт: <http://chzem.nt-rt.ru> | | эл. почта: cmz@nt-rt.ru