

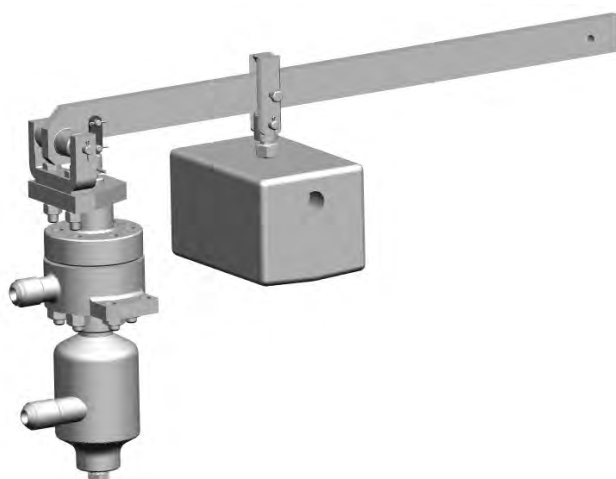


ЧЗЭМ

"Энергомаш (Чехов)-ЧЗЭМ"

ИМПУЛЬСНЫЕ КЛАПАНЫ

Технические характеристики



По вопросам продаж и поддержки обращайтесь:

Архангельск (8182)63-90-72
Астана +7(7172)727-132
Белгород (4722)40-23-64
Брянск (4832)59-03-52
Владивосток (423)249-28-31
Волгоград (844)278-03-48
Вологда (8172)26-41-59
Воронеж (473)204-51-73
Екатеринбург (343)384-55-89
Иваново (4932)77-34-06
Ижевск (3412)26-03-58
Казань (843)206-01-48

Калининград (4012)72-03-81
Калуга (4842)92-23-67
Кемерово (3842)65-04-62
Киров (8332)68-02-04
Краснодар (861)203-40-90
Красноярск (391)204-63-61
Курск (4712)77-13-04
Липецк (4742)52-20-81
Магнитогорск (3519)55-03-13
Москва (495)268-04-70
Мурманск (8152)59-64-93
Набережные Челны (8552)20-53-41

Нижний Новгород (831)429-08-12
Новокузнецк (3843)20-46-81
Новосибирск (383)227-86-73
Орел (4862)44-53-42
Оренбург (3532)37-68-04
Пенза (8412)22-31-16
Пермь (342)205-81-47
Ростов-на-Дону (863)308-18-15
Рязань (4912)46-61-64
Самара (846)206-03-16
Санкт-Петербург (812)309-46-40
Саратов (845)249-38-78

Смоленск (4812)29-41-54
Сочи (862)225-72-31
Ставрополь (8652)20-65-13
Тверь (4822)63-31-35
Томск (3822)98-41-53
Тула (4872)74-02-29
Тюмень (3452)66-21-18
Ульяновск (8422)24-23-59
Уфа (347)229-48-12
Челябинск (351)202-03-61
Череповец (8202)49-02-64
Ярославль (4852)69-52-93

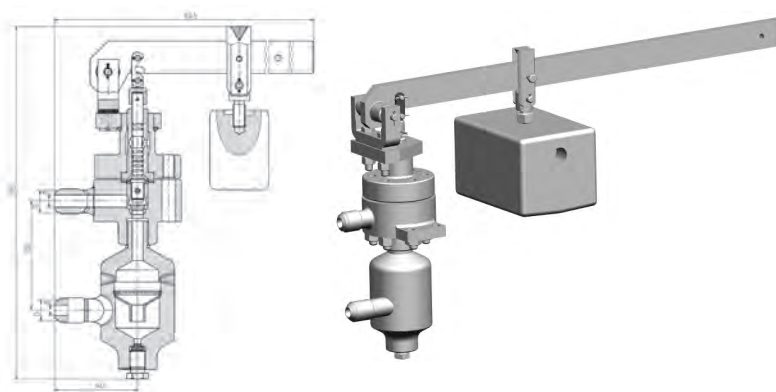
ИМПУЛЬСНЫЕ КЛАПАНЫ DN 20-25 (ИК)

Технические характеристики импульсных клапанов

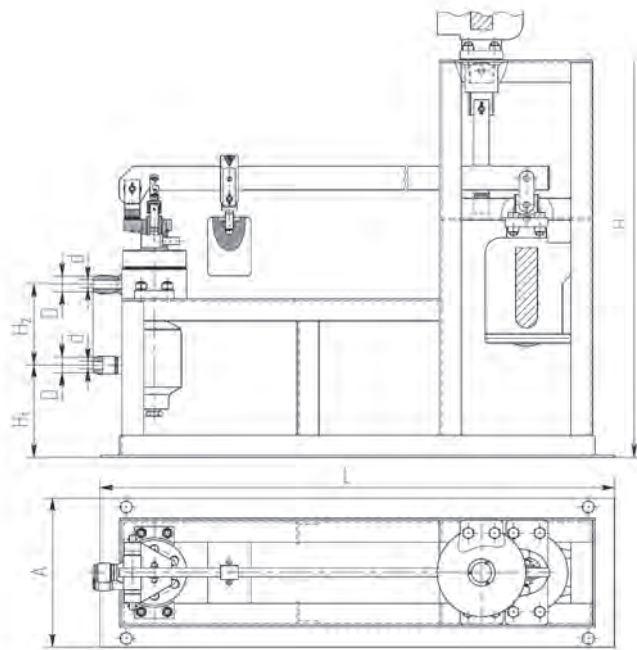
Обозначение изделия	DN	Рабочая среда	Параметры рабочей среды		Материал корпуса (сталь)	Масса, кг
			Давление, МПа	Температура, С		
586-20-ЭМ-01	20	пар	25,0	545	12X1МФ	226
586-20-ЭМ-02			13,7	560		206
586-20-ЭМ-03			9,8	540		191
586-20-ЭМФ-03			3,9	285	20	198
586-20-ЭМФ-04			4,0	545	12X1МФ	
112-25x1-0М	25		1,2	≤450	20	45
112-25x1-0			3,0			31
112-25x1-0-01			4,3			40
112-25x1-0-02						45

Основные размеры импульсных клапанов

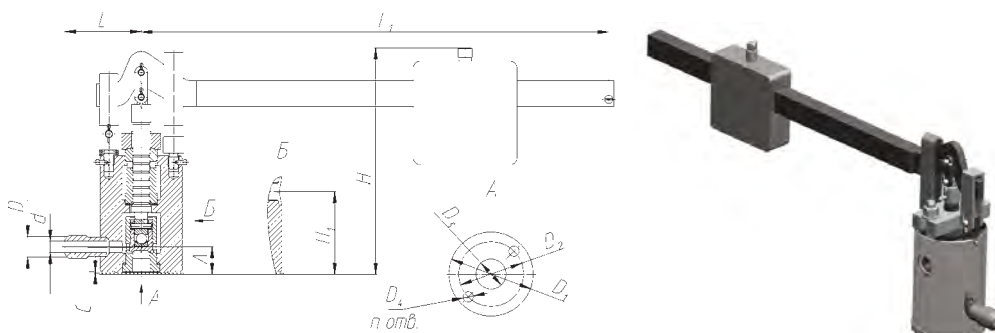
Обозначение изделия	Размеры, мм													
	L	L ₁	A	H	H ₁	H ₂	D	d	D ₁	D ₂	D ₃	D ₄	C	n
586-20-ЭМ-01	1175	-	340	905	225	180	36	20	-	-	-	-	-	-
586-20-ЭМ-02				985										
586-20-ЭМ-03				985										
586-20-ЭМФ-03	1350						33	26						
586-20-ЭМФ-04							36	20						
112-25x1-0М	120	730	40	360	125	-	32	18	130	100	58	M16	3	4
112-25x1-0														
112-25x1-0-01														
112-25x1-0-02														



Клапан DN 20 серии 586 в сборе с фильтром



Клапан DN 20 серии 586 на раме в сборе с электромагнитным приводом



Клапан DN 25 серии 112

По вопросам продаж и поддержки обращайтесь:

Архангельск (8182)63-90-72	Калининград (4012)72-03-81	Нижний Новгород (831)429-08-12	Смоленск (4812)29-41-54
Астана +7(7172)727-132	Калуга (4842)92-23-67	Новокузнецк (3843)20-46-81	Сочи (862)225-72-31
Белгород (4722)40-23-64	Кемерово (3842)65-04-62	Новосибирск (383)227-86-73	Ставрополь (8652)20-65-13
Брянск (4832)59-03-52	Киров (8332)68-02-04	Орел (4862)44-53-42	Тверь (4822)63-31-35
Владивосток (423)249-28-31	Краснодар (861)203-40-90	Оренбург (3532)37-68-04	Томск (3822)98-41-53
Волгоград (844)278-03-48	Красноярск (391)204-63-61	Пенза (8412)22-31-16	Тула (4872)74-02-29
Вологда (8172)26-41-59	Курск (4712)77-13-04	Пермь (342)205-81-47	Тюмень (3452)66-21-18
Воронеж (473)204-51-73	Липецк (4742)52-20-81	Ростов-на-Дону (863)308-18-15	Ульяновск (8422)24-23-59
Екатеринбург (343)384-55-89	Магнитогорск (3519)55-03-13	Рязань (4912)46-61-64	Уфа (347)229-48-12
Иваново (4932)77-34-06	Москва (495)268-04-70	Самара (846)206-03-16	Челябинск (351)202-03-61
Ижевск (3412)26-03-58	Мурманск (8152)59-64-93	Санкт-Петербург (812)309-46-40	Череповец (8202)49-02-64
Казань (843)206-01-48	Набережные Челны (8552)20-53-41	Саратов (845)249-38-78	Ярославль (4852)69-52-93

сайт: <http://chzem.nt-rt.ru> || эл. почта: cmz@nt-rt.ru