

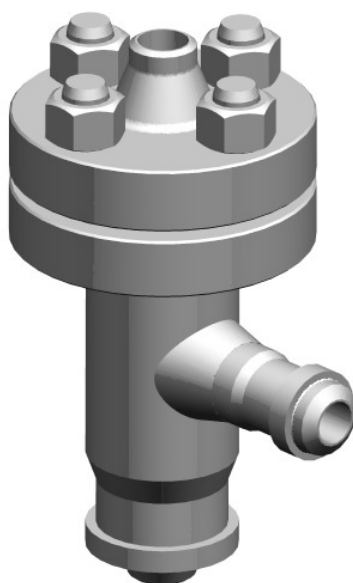


ЧЗЭМ

"Энергомаш (Чехов)-ЧЗЭМ"

ФОРСУНКИ

Технические характеристики



По вопросам продаж и поддержки обращайтесь:

Архангельск (8182)63-90-72
Астана +7(7172)727-132
Белгород (4722)40-23-64
Брянск (4832)59-03-52
Владивосток (423)249-28-31
Волгоград (844)278-03-48
Вологда (8172)26-41-59
Воронеж (473)204-51-73
Екатеринбург (343)384-55-89
Иваново (4932)77-34-06
Ижевск (3412)26-03-58
Казань (843)206-01-48

Калининград (4012)72-03-81
Калуга (4842)92-23-67
Кемерово (3842)65-04-62
Киров (8332)68-02-04
Краснодар (861)203-40-90
Красноярск (391)204-63-61
Курск (4712)77-13-04
Липецк (4742)52-20-81
Магнитогорск (3519)55-03-13
Москва (495)268-04-70
Мурманск (8152)59-64-93
Набережные Челны (8552)20-53-41

Нижний Новгород (831)429-08-12
Новокузнецк (3843)20-46-81
Новосибирск (383)227-86-73
Орел (4862)44-53-42
Оренбург (3532)37-68-04
Пенза (8412)22-31-16
Пермь (342)205-81-47
Ростов-на-Дону (863)308-18-15
Рязань (4912)46-61-64
Самара (846)206-03-16
Санкт-Петербург (812)309-46-40
Саратов (845)249-38-78

Смоленск (4812)29-41-54
Сочи (862)225-72-31
Ставрополь (8652)20-65-13
Тверь (4822)63-31-35
Томск (3822)98-41-53
Тула (4872)74-02-29
Тюмень (3452)66-21-18
Ульяновск (8422)24-23-59
Уфа (347)229-48-12
Челябинск (351)202-03-61
Череповец (8202)49-02-64
Ярославль (4852)69-52-93

ФОРСУНКИ

Форсунки серий 1100, 1415, 1431 применяются в составе охладителей пара ОУ, РОУ, БРОУ и предназначены для распыливания охлаждающей воды.

Комбинированная пароводяная форсунка типа 1431-100/65-Ф предназначена для распыливания охлаждающей воды с помощью парового потока и получения пароводяной смеси для впрыска в охладитель пара БРОУ. Два исполнения форсунки отличаются наличием во входных патрубках дроссельных шайб, предназначенных для снижения давления пара.

Пароводяная форсунка с односторонним подводом пара 1415-100/50-Ф конструктивно аналогична форсунке 1431-100/65-Ф.

Наряду с центробежными форсунками применяются пароводяные форсунки струйного типа 1100-20-Ф.

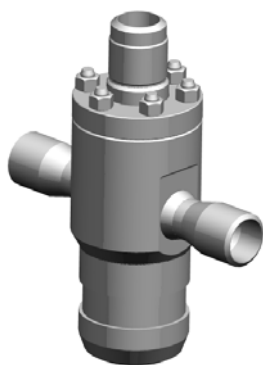
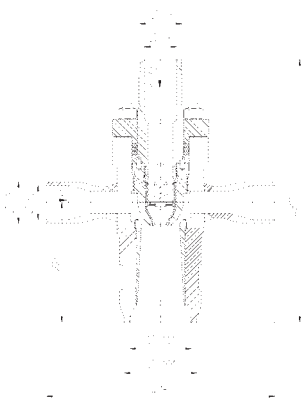
При работе всех типов пароводяных форсунок на выходе образуется пароводяная смесь с температурой насыщения, которая затем поступает к узлу впрыска охладителя пара.

Исполнения форсунок выбирают по результатам теплогидравлического расчета.

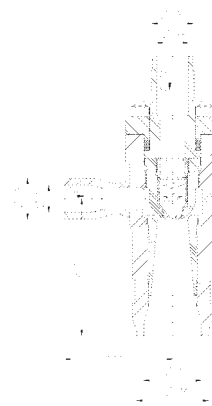
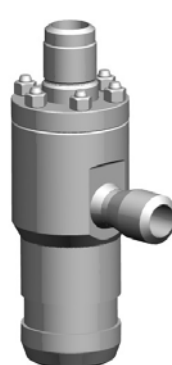
Изготовление и поставка форсунок по ТУ 108-986-80.

Техническая характеристика форсунок

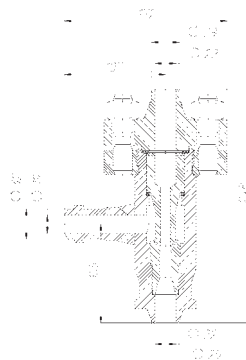
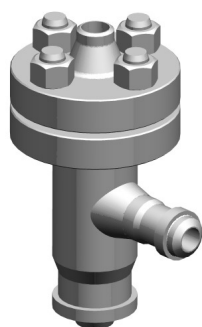
Обозначение изделия	DN (на входе/на выходе)	Рабочая среда	Расчетные параметры рабочей среды				Материал корпуса (сталь)	Масса, кг
			Давление пара, МПа, не более	Температура пара, °С, не более	Давление воды, МПа, не более	Температура воды, °С, не более		
1100-20-Ф	20/20	пар/вода	13,7	560	23,5	250	12X1МФ	10,9
1100-20-Ф-01								
1415-100/50-Ф...-Ф-20	100/50		9,8	540				63,7
1431-100/65-Ф	100/65							
1431-100/65-Ф-01								
1431-100/65-Ф-02								



Форсунка DN 100/65 серии 1431



Форсунка DN 100/65 серии 1415



Форсунка DN 20 серии 1100

По вопросам продаж и поддержки обращайтесь:

Архангельск (8182)63-90-72
Астана +7(7172)727-132
Белгород (4722)40-23-64
Брянск (4832)59-03-52
Владивосток (423)249-28-31
Волгоград (844)278-03-48
Вологда (8172)26-41-59
Воронеж (473)204-51-73
Екатеринбург (343)384-55-89
Иваново (4932)77-34-06
Ижевск (3412)26-03-58
Казань (843)206-01-48

Калининград (4012)72-03-81
Калуга (4842)92-23-67
Кемерово (3842)65-04-62
Киров (8332)68-02-04
Краснодар (861)203-40-90
Красноярск (391)204-63-61
Курск (4712)77-13-04
Липецк (4742)52-20-81
Магнитогорск (3519)55-03-13
Москва (495)268-04-70
Мурманск (8152)59-64-93
Набережные Челны (8552)20-53-41

Нижний Новгород (831)429-08-12
Новокузнецк (3843)20-46-81
Новосибирск (383)227-86-73
Орел (4862)44-53-42
Оренбург (3532)37-68-04
Пенза (8412)22-31-16
Пермь (342)205-81-47
Ростов-на-Дону (863)308-18-15
Рязань (4912)46-61-64
Самара (846)206-03-16
Санкт-Петербург (812)309-46-40
Саратов (845)249-38-78

Смоленск (4812)29-41-54
Сочи (862)225-72-31
Ставрополь (8652)20-65-13
Тверь (4822)63-31-35
Томск (3822)98-41-53
Тула (4872)74-02-29
Тюмень (3452)66-21-18
Ульяновск (8422)24-23-59
Уфа (347)229-48-12
Челябинск (351)202-03-61
Череповец (8202)49-02-64
Ярославль (4852)69-52-93

сайт: <http://chzem.nt-rt.ru> | | эл. почта: cmz@nt-rt.ru