

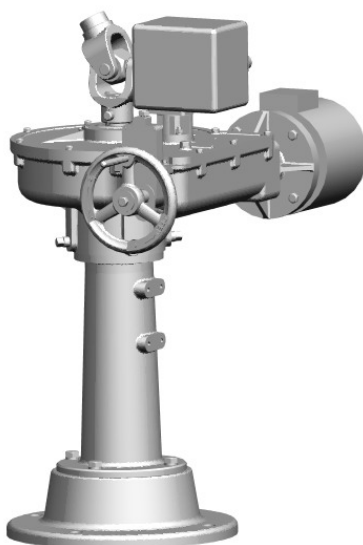


ЧЗЭМ

"Энергомаш (Чехов)-ЧЗЭМ"

ЭЛЕКТРОПРИВОДЫ КОЛОНКОВЫЕ

Технические характеристики



По вопросам продаж и поддержки обращайтесь:

Архангельск (8182)63-90-72
Астана +7(7172)727-132
Белгород (4722)40-23-64
Брянск (4832)59-03-52
Владивосток (423)249-28-31
Волгоград (844)278-03-48
Вологда (8172)26-41-59
Воронеж (473)204-51-73
Екатеринбург (343)384-55-89
Иваново (4932)77-34-06
Ижевск (3412)26-03-58
Казань (843)206-01-48

Калининград (4012)72-03-81
Калуга (4842)92-23-67
Кемерово (3842)65-04-62
Киров (8332)68-02-04
Краснодар (861)203-40-90
Красноярск (391)204-63-61
Курск (4712)77-13-04
Липецк (4742)52-20-81
Магнитогорск (3519)55-03-13
Москва (495)268-04-70
Мурманск (8152)59-64-93
Набережные Челны (8552)20-53-41

Нижний Новгород (831)429-08-12
Новокузнецк (3843)20-46-81
Новосибирск (383)227-86-73
Орел (4862)44-53-42
Оренбург (3532)37-68-04
Пенза (8412)22-31-16
Пермь (342)205-81-47
Ростов-на-Дону (863)308-18-15
Рязань (4912)46-61-64
Самара (846)206-03-16
Санкт-Петербург (812)309-46-40
Саратов (845)249-38-78

Смоленск (4812)29-41-54
Сочи (862)225-72-31
Ставрополь (8652)20-65-13
Тверь (4822)63-31-35
Томск (3822)98-41-53
Тула (4872)74-02-29
Тюмень (3452)66-21-18
Ульяновск (8422)24-23-59
Уфа (347)229-48-12
Челябинск (351)202-03-61
Череповец (8202)49-02-64
Ярославль (4852)69-52-93

ЭЛЕКТРОПРИВОДЫ КОЛОНКОВЫЕ

Электроприводы колонковые серий 822, 824, 825, 876 предназначены для дистанционного управления запорной и регулирующей арматурой, когда по условиям эксплуатации нельзя применять встроенные электроприводы.

Электроприводы колонковые позволяют осуществлять:

- дистанционное управление арматурой с пульта управления;
- ручное управление арматурой;
- автоматический останов электродвигателя при достижении запорным или регулирующим органом крайних положений;
- автоматическое отключение электродвигателя электропривода запорной арматуры при превышении крутящего момента на приводном валу, как в крайних положениях запорного органа, так и в промежуточном положении в процессе хода;
- дистанционную сигнализацию;
- дистанционное указание положения рабочего органа арматуры с помощью прибора-датчика в электроприводе и прибора-приемника на пульте управления;
- электрическую блокировку электродвигателя при ручном управлении арматурой.

В зависимости от числа оборотов втулки шпинделя, необходимого для перемещения запорного или регулирующего органа из одного крайнего положения в другое, запорная арматура комплектуется концевыми выключателями ВКО-31, ВКО-32, ВКО-35 с диапазонами настройки соответственно от 0 до 7; от 7 до 35; от 35 до 200 оборотов ВКО. Выбор исполнения ВКО производится по таблице, приведенной в каталоге. Регулирующая арматура комплектуется механизмами сигнализации положения МСП-1-1, МСП-1-2 и МСП-1-3 с диапазонами настройки соответственно от 0 до 35; от 0 до 18,8 и от 0 до 7,5 оборотов МСП-1.

Электроприводы для запорной арматуры рассчитаны на работу в кратковременном режиме, количество пусков в час не более 6 с продолжительностью включений (ПВ) не более 15%.

Электроприводы для регулирующей арматуры рассчитаны на работу в повторно-кратковременном реверсивном режиме работы с числом включений до 320 в час и продолжительностью включений (ПВ) до 25% при нагрузке на выходном валу равной номинальной. При этом электроприводы должны допускать работу в течение 1 часа в повторно-кратковременном реверсивном режиме работы с числом включений до 630 в час и продолжительностью включений (ПВ) до 25% со следующим повторением не ранее, чем через 3 часа.

Управление электроприводами осуществляется согласно электрическим схемам, приведенным в каталоге.

Электроприводы внутрироссийских поставок предназначены для эксплуатации в макроклиматических районах с умеренным климатом (- У) и с категорией размещения 3 по ГОСТ 15150, тип атмосферы II.

Электроприводы экспортных поставок предназначены для эксплуатации в районах с умеренным (- У) тип атмосферы II или тропическим климатом (- Т) тип атмосферы II климатами с категорией размещения 3 по ГОСТ 15150.

Изготовление и поставка электроприводов колонковых по ТУ 37-003-05015348-98.

Выбор варианта исполнения концевых выключателей ВКО

Исполнение выключателя	Число оборотов шпинделя	Общее передаточное число	Пределы угла поворота стрелки указателя, град.	Номинальный ток срабатывания, А	Число микровыключателей
ВКО-31	от 0 до 7	8	от 40 до 130	2,5	4
ВКО-32	свыше 7 и до 35	44	от 57 до 270		
ВКО-35	свыше 35 и до 200	240	от 52 до 300		

Техническая характеристика и размеры электроприводов колонковых для запорной арматуры

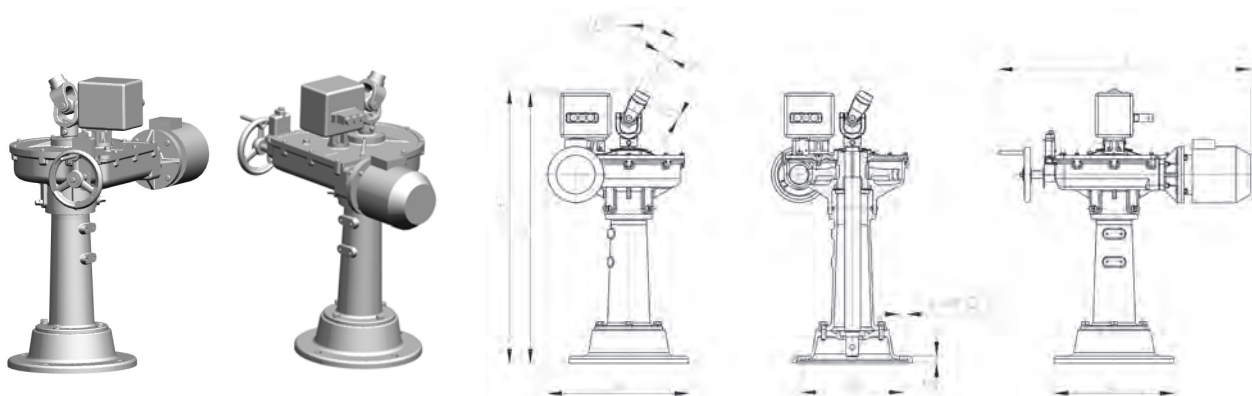
Обозначение электропривода	Максимальный момент силы при $\alpha = 0^\circ$, Н·м	Номинальная мощность двигателя, кВт	Частота вращения выходного вала, об/мин ⁻¹	Габаритные размеры, мм			Присоединительные размеры, мм				Масса, кг
				Н	В	L	D	D ₁	d	l	
822-КЭ-0	500	1,32	20,3	904	475	864	425	360	40	18	117,0
824-КЭ-0-01	1300	3,2	22,1	967	500	955			52	20	165,0
825-КЭ-0	1800	4,25	21,3	1049	644	1162	500	400	67	30	270,0

Примечание: при наклоне оси вилки на угол α максимальный момент должен быть умножен на $\cos \alpha$ ($\alpha_{\max} = 30^\circ$).

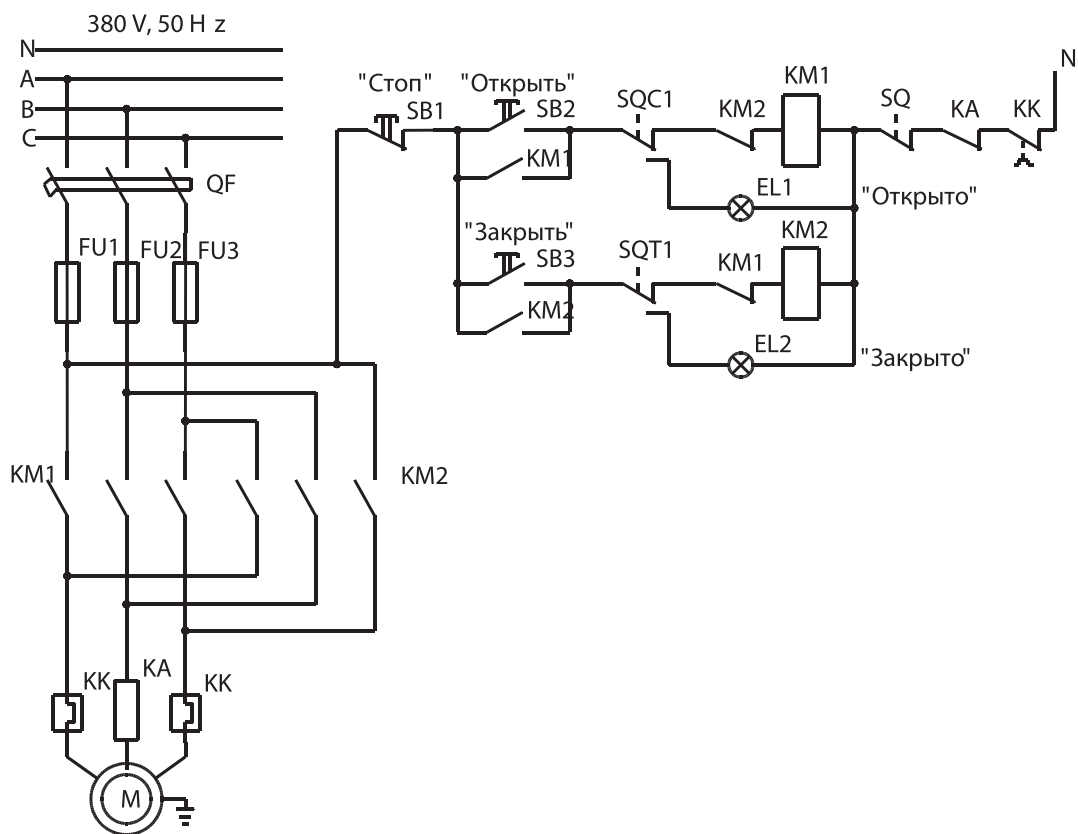
Технические характеристики и размеры электроприводов колонковых для регулирующей арматуры

Обозначение электропривода	Номинальный момент силы при $P_B = 25\%$ и $\alpha = 0^\circ$, Н·м	Номинальная мощность двигателя, кВт	Частота вращения выходного вала, об/мин ⁻¹	Габаритные размеры, мм				Присоединительные размеры, мм				Масса, кг
				Н	H ₁	В	L	D	D ₁	d	l	
822-КЭР-0	300	1,32	20,3	947	-	475	864	425	360	40	18	118,0
824-КЭ-0-02	950	3,2	21,6	-	967	500	955			52	20	166,0
824-КЭ-0-03	400	1,7	21,9	969	-	500	915			156,0		
824-КЭ-0-04	530	3,2	44,3	-	-	500	955	163,0				
825-КЭР-0	1320	4,25	21,3	-	1049	644	1162	500	400	67	30	278,0
876-КЭР-0	1500	8,5	42,3	1057	-	660	1190					396,0

Примечание: при наклоне оси вилки на угол α номинальный момент должен быть умножен на $\cos \alpha$ ($\alpha_{\max} = 30^\circ$). Для электропривода 824-КЭ-0-04 $\alpha_{\max} = 5^\circ$.



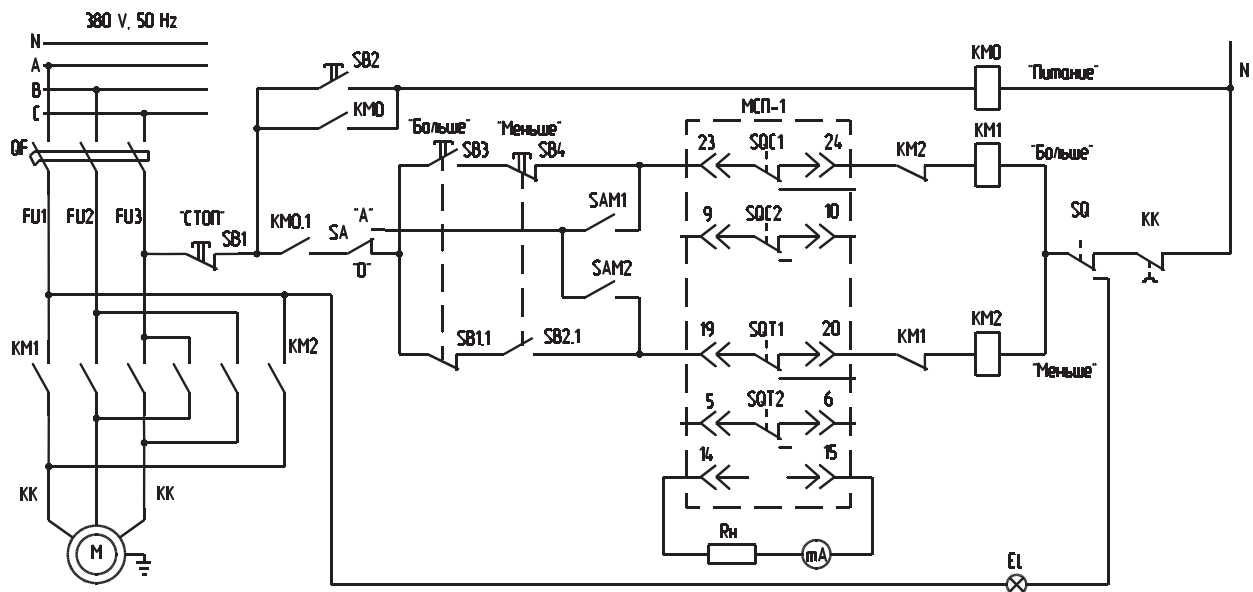
Электроприводы колонковые серий 822, 824, 825, 876



Электрическая схема управления электроприводом запорной арматуры

Обозначение	Наименование
EL1	Сигнальная лампа "Открыто"
EL2	Сигнальная лампа "Закрыто"
FU	Предохранитель
KA	Реле мксимального тока
KK	Реле тепловое
KM 1	Пускатель магнитный "Открыть"
KM 2	Пускатель магнитный "Закрыть"
M	Электродвигатель
QF	Выключатель автоматический
SB 1	Кнопка "Стоп"
SB 2	Кнопка "Открыть"
SB 3	Кнопка "Закрыть"
SQ	Выключатель блокировки маховика ручного управления
SQC 1	Конечный выключатель "Открыто"
SQC 2	Путевой выключатель открытия
SQT 1	Конечный выключатель "Закрыто"
SQT 2	Путевой выключатель закрытия

Обозначение	Контакт	Положение затвора		
		Открыто	Промежуточное положение	Закрыто
SQC1	Замыкающий	-		
	Размыкающий		-	-
SQT1	Замыкающий			-
	Размыкающий	-	-	



Электрическая схема управления электроприводом регулирующей арматуры

Обозначение	Наименование
EL	Сигнальная лампа блокировки маховика ручного управления
FU	Предохранитель
KK	Реле тепловое
KMO-KM2	Пускатель магнитный
M	Электродвигатель
mA	Милиамперметр
QF	Выключатель автоматический
SA	Переключатель режима работы "автоматический - дистанционный"
SAM1, SAM2	Контакты автоматического устройства управления
SB1	Кнопка "Стоп"
SB2	Кнопка "Включение питания схемы"
SB3	Кнопка "Больше"
SB4	Кнопка "Меньше"
SQ	Контакт блокировки маховика ручного управления
SQC1, SQT1	Конечные выключатели
SQC2, SQT2	Путевые выключатели

По вопросам продаж и поддержки обращайтесь:

Архангельск (8182)63-90-72
Астана +7(7172)727-132
Белгород (4722)40-23-64
Брянск (4832)59-03-52
Владивосток (423)249-28-31
Волгоград (844)278-03-48
Вологда (8172)26-41-59
Воронеж (473)204-51-73
Екатеринбург (343)384-55-89
Иваново (4932)77-34-06
Ижевск (3412)26-03-58
Казань (843)206-01-48

Калининград (4012)72-03-81
Калуга (4842)92-23-67
Кемерово (3842)65-04-62
Киров (8332)68-02-04
Краснодар (861)203-40-90
Красноярск (391)204-63-61
Курск (4712)77-13-04
Липецк (4742)52-20-81
Магнитогорск (3519)55-03-13
Москва (495)268-04-70
Мурманск (8152)59-64-93
Набережные Челны (8552)20-53-41

Нижний Новгород (831)429-08-12
Новокузнецк (3843)20-46-81
Новосибирск (383)227-86-73
Орел (4862)44-53-42
Оренбург (3532)37-68-04
Пенза (8412)22-31-16
Пермь (342)205-81-47
Ростов-на-Дону (863)308-18-15
Рязань (4912)46-61-64
Самара (846)206-03-16
Санкт-Петербург (812)309-46-40
Саратов (845)249-38-78

Смоленск (4812)29-41-54
Сочи (862)225-72-31
Ставрополь (8652)20-65-13
Тверь (4822)63-31-35
Томск (3822)98-41-53
Тула (4872)74-02-29
Тюмень (3452)66-21-18
Ульяновск (8422)24-23-59
Уфа (347)229-48-12
Челябинск (351)202-03-61
Череповец (8202)49-02-64
Ярославль (4852)69-52-93

сайт: <http://chzem.nt-rt.ru> | | эл. почта: cmz@nt-rt.ru