



# ЧЗЭМ

"Энергомаш (Чехов)-ЧЗЭМ"

## ПАРОВОЙ АРМАТУРНЫЙ БЛОК

### Технические характеристики

По вопросам продаж и поддержки обращайтесь:

Архангельск (8182)63-90-72  
Астана +7(7172)727-132  
Белгород (4722)40-23-64  
Брянск (4832)59-03-52  
Владивосток (423)249-28-31  
Волгоград (844)278-03-48  
Вологда (8172)26-41-59  
Воронеж (473)204-51-73  
Екатеринбург (343)384-55-89  
Иваново (4932)77-34-06  
Ижевск (3412)26-03-58  
Казань (843)206-01-48

Калининград (4012)72-03-81  
Калуга (4842)92-23-67  
Кемерово (3842)65-04-62  
Киров (8332)68-02-04  
Краснодар (861)203-40-90  
Красноярск (391)204-63-61  
Курск (4712)77-13-04  
Липецк (4742)52-20-81  
Магнитогорск (3519)55-03-13  
Москва (495)268-04-70  
Мурманск (8152)59-64-93  
Набережные Челны (8552)20-53-41

Нижний Новгород (831)429-08-12  
Новокузнецк (3843)20-46-81  
Новосибирск (383)227-86-73  
Орел (4862)44-53-42  
Оренбург (3532)37-68-04  
Пенза (8412)22-31-16  
Пермь (342)205-81-47  
Ростов-на-Дону (863)308-18-15  
Рязань (4912)46-61-64  
Самара (846)206-03-16  
Санкт-Петербург (812)309-46-40  
Саратов (845)249-38-78

Смоленск (4812)29-41-54  
Сочи (862)225-72-31  
Ставрополь (8652)20-65-13  
Тверь (4822)63-31-35  
Томск (3822)98-41-53  
Тула (4872)74-02-29  
Тюмень (3452)66-21-18  
Ульяновск (8422)24-23-59  
Уфа (347)229-48-12  
Челябинск (351)202-03-61  
Череповец (8202)49-02-64  
Ярославль (4852)69-52-93

**Паровой арматурный блок (ПАБ)**, представляет собой модульную конструкцию, состоящую из быстродействующего запорно-отсечного клапана DN600 (БЗОК) 1058-600-0 (1058-600-0-01), импульсно-предохранительного устройства парогенератора DN450/600 (ИПУ ПГ) 1408-450/600, клапана запорного DN400 1408-400-0 (1408-400-0-01) перед клапаном быстродействующей редуцирующей установки сброса пара в атмосферу (БРУ-А), и из клапана БРУ-А DN300/400 1465-300/400-ЭП.

ПАБ предназначен для установки в системе пара II-го контура энергоблоков АС с реактором ВВЭР.

Модульная конструкция предусматривает как правостороннее, так и левостороннее исполнение (по подводу пара к БЗОК от парогенератора).

Входящие в состав ПАБ изделия изготавливаются в соответствии с требованиями следующих технических условий:

БЗОК 1058-600-0 (1058-600-0-01) -ТУ 37-002-88920027-2013;

ИПУ ПГ 1408-450/600 - ТУ 37-008-88920027-2013;

(входящие в состав ИПУ ПГ главный предохранительный клапан (ГПК) 1408-450/600-0, импульсный клапан (ИК) 1150-25-0А-07, электромагнитный управляющий клапан (ЭК) 1604-25-ЭМ-03, фильтр 1496-25-0, переключающее устройство (ПУ) 1571-25-ЭМ - ТУ 37-046-05015348-2008);

клапан запорно-дроссельный 1465-300/400-ЭП - ТУ 37-047-05015348-2007;

клапан запорный 1408-400-0 (1408-400-0-01) в комплекте с ЭК 1604-25-ЭМ-02 - ТУ 37-003-88920027-2013.

БЗОК предназначен для отсечения парогенератора в аварийных режимах:

- разрыва паропровода;
- течи из первого контура во второй.

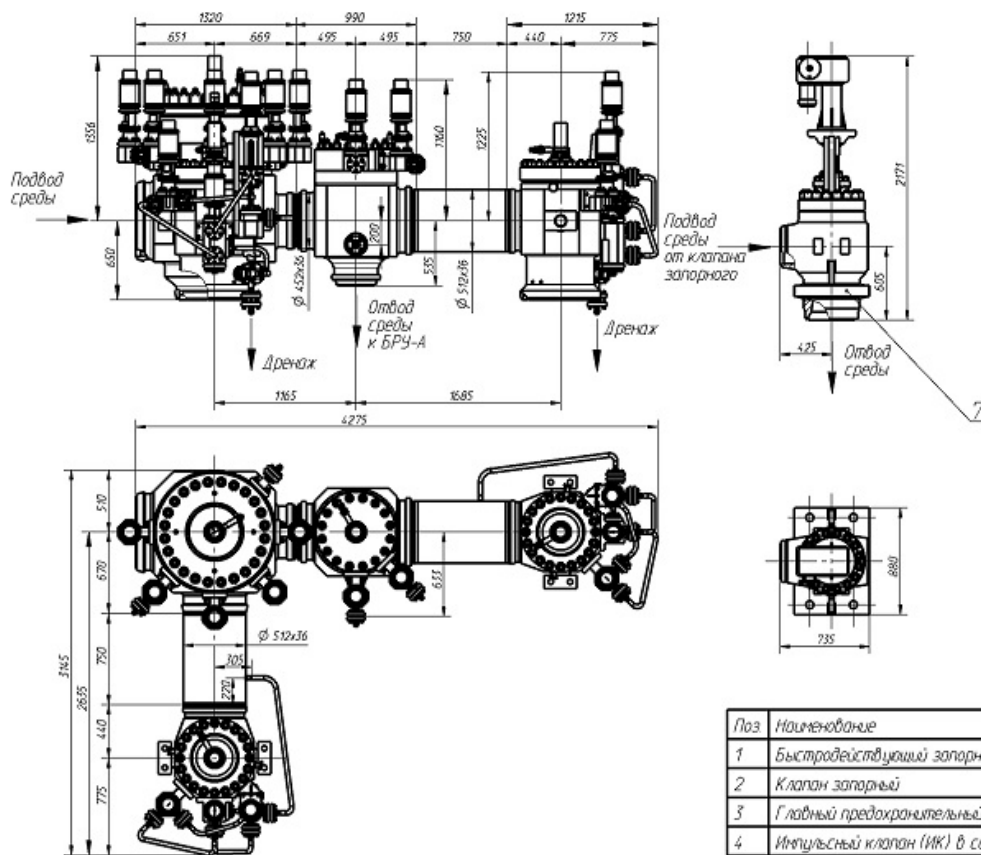
ИПУ ПГ предназначены для защиты парогенераторов от превышения давления.

Клапан запорно-дроссельный, входящий в БРУ-А, предназначен для сброса пара в атмосферу в аварийных и переходных режимах.

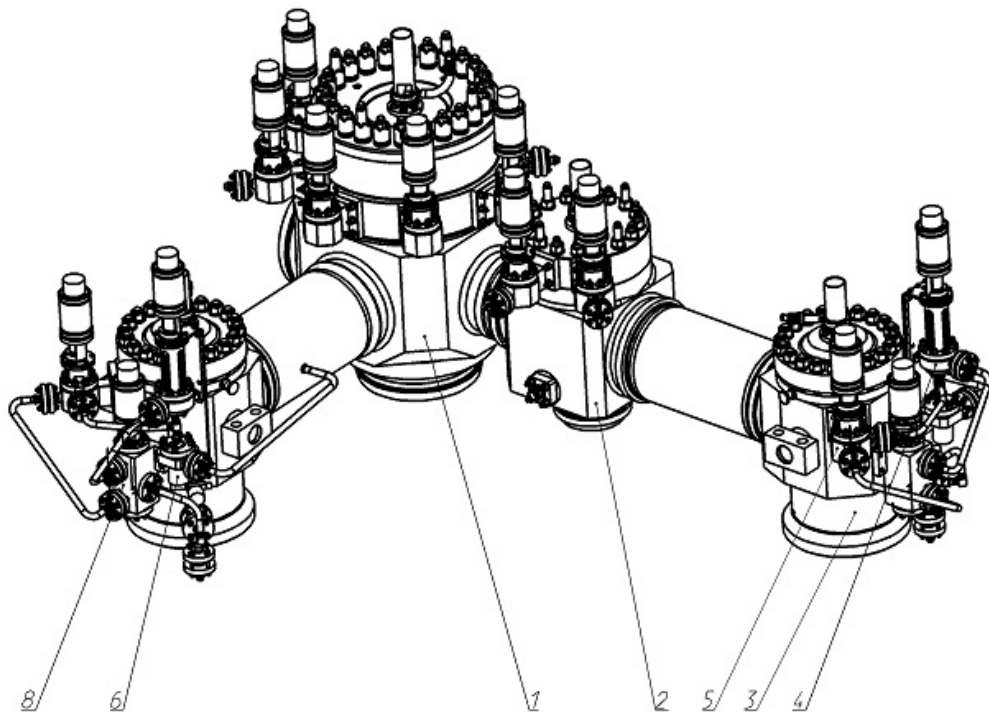
Клапан запорный, установленный перед клапаном запорно-дроссельным, входящим в БРУ-А, предназначен для отсечения клапана БРУ-А в случае его незакрытия после его штатного открытия.

Установочное положение ПАБ - на горизонтальном трубопроводе в вертикальном положении входящих в него изделий (положение «штоком вверх»).

Изготовление и поставка паровых арматурных блоков по ТУ 37-001-88920027-2013



Поз	Наименование	Кол-во
1	Быстродействующий запорно-отсе-ной клапан (БЗОК)	1
2	Клапан запорный	1
3	Главный предохранительный клапан (ГПК)	2
4	Импульсный клапан (ИК) в составе ИПУ ПГ	2
5	Электромагнитный клапан (ЭК) в составе ИПУ ПГ	2
6	Фильтр пара (ФП)	2
7	Клапан запорно-дрессельный (БРУ-А)	1
8	Переключающее устройство (ПУ) в составе ИПУ ПГ	2



По вопросам продаж и поддержки обращайтесь:

Архангельск (8182)63-90-72  
Астана +7(7172)727-132  
Белгород (4722)40-23-64  
Брянск (4832)59-03-52  
Владивосток (423)249-28-31  
Волгоград (844)278-03-48  
Вологда (8172)26-41-59  
Воронеж (473)204-51-73  
Екатеринбург (343)384-55-89  
Иваново (4932)77-34-06  
Ижевск (3412)26-03-58  
Казань (843)206-01-48

Калининград (4012)72-03-81  
Калуга (4842)92-23-67  
Кемерово (3842)65-04-62  
Киров (8332)68-02-04  
Краснодар (861)203-40-90  
Красноярск (391)204-63-61  
Курск (4712)77-13-04  
Липецк (4742)52-20-81  
Магнитогорск (3519)55-03-13  
Москва (495)268-04-70  
Мурманск (8152)59-64-93  
Набережные Челны (8552)20-53-41

Нижний Новгород (831)429-08-12  
Новокузнецк (3843)20-46-81  
Новосибирск (383)227-86-73  
Орел (4862)44-53-42  
Оренбург (3532)37-68-04  
Пенза (8412)22-31-16  
Пермь (342)205-81-47  
Ростов-на-Дону (863)308-18-15  
Рязань (4912)46-61-64  
Самара (846)206-03-16  
Санкт-Петербург (812)309-46-40  
Саратов (845)249-38-78

Смоленск (4812)29-41-54  
Сочи (862)225-72-31  
Ставрополь (8652)20-65-13  
Тверь (4822)63-31-35  
Томск (3822)98-41-53  
Тула (4872)74-02-29  
Тюмень (3452)66-21-18  
Ульяновск (8422)24-23-59  
Уфа (347)229-48-12  
Челябинск (351)202-03-61  
Череповец (8202)49-02-64  
Ярославль (4852)69-52-93

сайт: <http://chzem.nt-rt.ru> | | эл. почта: [cmz@nt-rt.ru](mailto:cmz@nt-rt.ru)