



# ЧЗЭМ

"Энергомаш (Чехов)-ЧЗЭМ"

## ИМПУЛЬСНО- ПРЕДОХРАНИТЕЛЬНОЕ УСТРОЙСТВО ПАРОГЕНЕРАТОРА

### Технические характеристики

По вопросам продаж и поддержки обращайтесь:

Архангельск (8182)63-90-72  
Астана +7(7172)727-132  
Белгород (4722)40-23-64  
Брянск (4832)59-03-52  
Владивосток (423)249-28-31  
Волгоград (844)278-03-48  
Вологда (8172)26-41-59  
Воронеж (473)204-51-73  
Екатеринбург (343)384-55-89  
Иваново (4932)77-34-06  
Ижевск (3412)26-03-58  
Казань (843)206-01-48

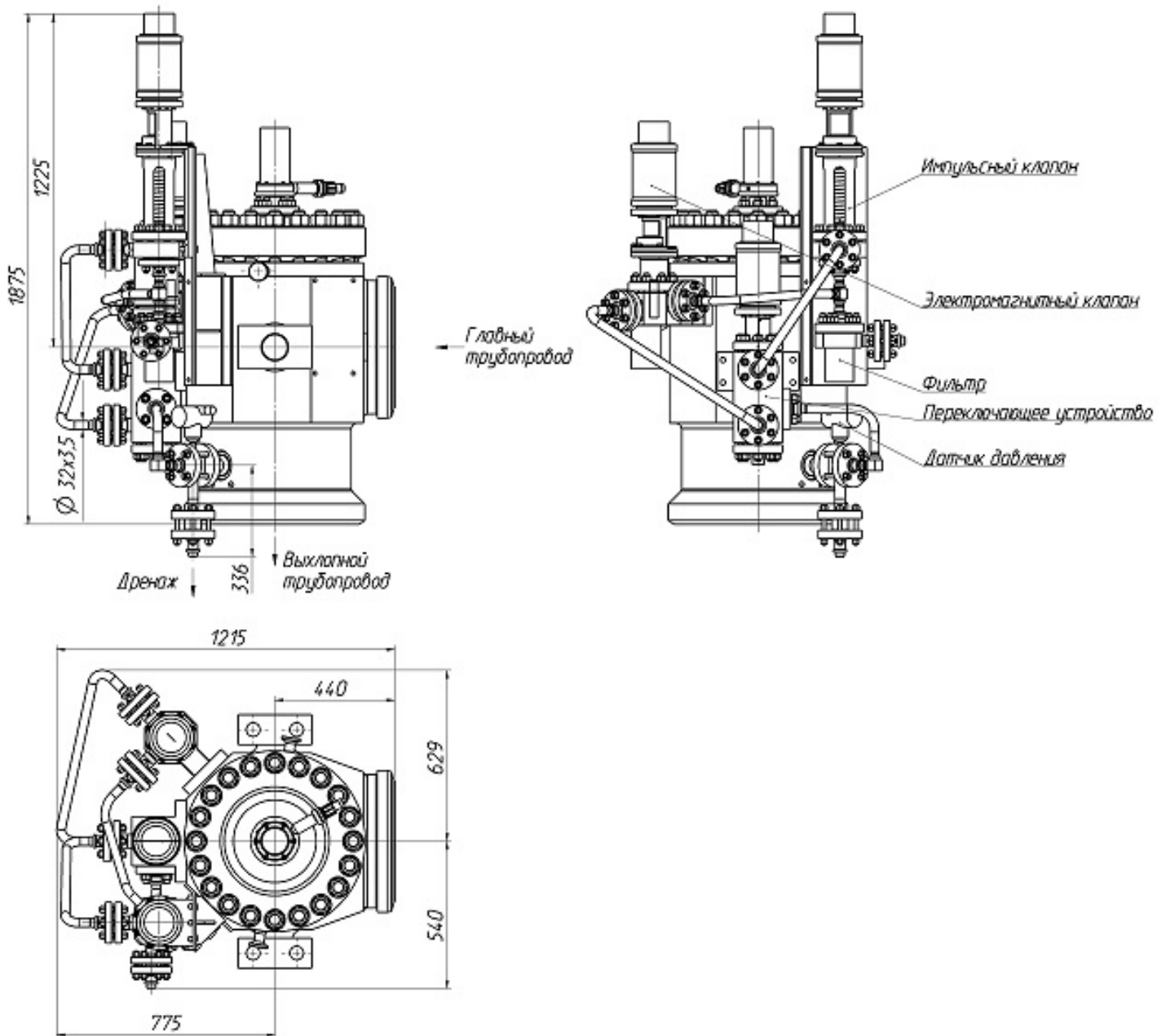
Калининград (4012)72-03-81  
Калуга (4842)92-23-67  
Кемерово (3842)65-04-62  
Киров (8332)68-02-04  
Краснодар (861)203-40-90  
Красноярск (391)204-63-61  
Курск (4712)77-13-04  
Липецк (4742)52-20-81  
Магнитогорск (3519)55-03-13  
Москва (495)268-04-70  
Мурманск (8152)59-64-93  
Набережные Челны (8552)20-53-41

Нижний Новгород (831)429-08-12  
Новокузнецк (3843)20-46-81  
Новосибирск (383)227-86-73  
Орел (4862)44-53-42  
Оренбург (3532)37-68-04  
Пенза (8412)22-31-16  
Пермь (342)205-81-47  
Ростов-на-Дону (863)308-18-15  
Рязань (4912)46-61-64  
Самара (846)206-03-16  
Санкт-Петербург (812)309-46-40  
Саратов (845)249-38-78

Смоленск (4812)29-41-54  
Сочи (862)225-72-31  
Ставрополь (8652)20-65-13  
Тверь (4822)63-31-35  
Томск (3822)98-41-53  
Тула (4872)74-02-29  
Тюмень (3452)66-21-18  
Ульяновск (8422)24-23-59  
Уфа (347)229-48-12  
Челябинск (351)202-03-61  
Череповец (8202)49-02-64  
Ярославль (4852)69-52-93

**Импульсно-предохранительное устройство парогенератора (ИПУ ПГ) DN450/600**, предназначено для предотвращения превышения давления в парогенераторах и паропроводах свежего пара АС. ИПУ ПГ состоит из главного предохранительного клапана (ГПК) 1408-450/600-0, импульсного клапана (ИК) 1150-25-0А-07, электромагнитного управляющего клапана (ЭК) 1604-25-ЭМ-03, фильтра 1496-25-0, переключающего устройства (ПУ) 1571-25-ЭМ.

Изготовление и поставка импульсно-предохранительного устройства парогенератора по ТУ 37-008-88920027-2013.



## Характеристики и основные технические данные импульсно-предохранительного устройства парогенератора (ИПУ ПГ) DN450/600

| Характеристики и основные технические данные  |             | Обозначение  | Единица измерения                            | Данные                            |
|---|-------------|--|--|-----------------------------------|
| Проход условный на входе / на выходе  |             | DN   |  | 450/600                           |
| Параметры рабочей среды (расчетные)   | давление    | $P_p$  | МПа  | 8,6                               |
|   | температура | $T_p$  | °С   | 300                               |
| Параметры рабочей среды (рабочие)   | давление    | $P$  | МПа  | 8,0                               |
|   | температура | $T$  | °С   | 295                               |
| Рабочая среда   |             | насыщенный пар, пароводяная смесь, вода на линии насыщения |  |                                   |
| Направление подачи рабочей среды  |             | на тарелку (золотник)                                      |  |                                   |
| Давление полного открытия контрольного клапана/рабочего клапана, не более                                       |             | $P_{по}$   | МПа  | 8,4/8,6                           |
| Давление закрытия, не менее   |             | $P_з$  | МПа  | 6,96                              |
| Давление уставки срабатывания ГПК от электромагнитного клапана, контрольного клапана/рабочего клапана, не более |             |  | МПа  | 8,2/8,4                           |
| Время открытия, не более  |             |  | с  | 1                                 |
| Пропускная способность при давлении 8,6 МПа, не менее   |             |  | т/ч  | 900                               |
| Коэффициент расхода по воздуху  |             | $\alpha_1$   |  | 0,7                               |
| Диаметр седла   |             |  | мм   | 226                               |
| Максимально допустимые утечки в затворе   |             |  | см <sup>3</sup> /мин<br>дм <sup>3</sup> /мин | по пару -430<br>по воздуху – 1,05 |
| Марка материала корпуса ГПК   |             | сталь 20   |  |                                   |

|  |             |                |     |        |
|--|-------------|----------------|-----|--------|
| Стыкуемая труба на выходе                                      |             | $D_H \times s$ | мм  | 630×8  |
| Материал фланца для присоединения импульсной и дренажной линии |             | 08X18H10T      |     |        |
| Параметры среды в дренажной линии                              | давление    |                | МПа | 0,12   |
|  | температура |                | °С  | 160    |
| Стыкуемая труба импульсной и дренажной линии                   |             | $D_H \times s$ | мм  | 32×3,5 |
| Масса, не более  |             |                | кг  | 2478   |
| Классификационное обозначение по НП-068-05                     |             |                |     | 2BIIIa |

По вопросам продаж и поддержки обращайтесь:

Архангельск (8182)63-90-72  
Астана +7(7172)727-132  
Белгород (4722)40-23-64  
Брянск (4832)59-03-52  
Владивосток (423)249-28-31  
Волгоград (844)278-03-48  
Вологда (8172)26-41-59  
Воронеж (473)204-51-73  
Екатеринбург (343)384-55-89  
Иваново (4932)77-34-06  
Ижевск (3412)26-03-58  
Казань (843)206-01-48

Калининград (4012)72-03-81  
Калуга (4842)92-23-67  
Кемерово (3842)65-04-62  
Киров (8332)68-02-04  
Краснодар (861)203-40-90  
Красноярск (391)204-63-61  
Курск (4712)77-13-04  
Липецк (4742)52-20-81  
Магнитогорск (3519)55-03-13  
Москва (495)268-04-70  
Мурманск (8152)59-64-93  
Набережные Челны (8552)20-53-41

Нижний Новгород (831)429-08-12  
Новокузнецк (3843)20-46-81  
Новосибирск (383)227-86-73  
Орел (4862)44-53-42  
Оренбург (3532)37-68-04  
Пенза (8412)22-31-16  
Пермь (342)205-81-47  
Ростов-на-Дону (863)308-18-15  
Рязань (4912)46-61-64  
Самара (846)206-03-16  
Санкт-Петербург (812)309-46-40  
Саратов (845)249-38-78

Смоленск (4812)29-41-54  
Сочи (862)225-72-31  
Ставрополь (8652)20-65-13  
Тверь (4822)63-31-35  
Томск (3822)98-41-53  
Тула (4872)74-02-29  
Тюмень (3452)66-21-18  
Ульяновск (8422)24-23-59  
Уфа (347)229-48-12  
Челябинск (351)202-03-61  
Череповец (8202)49-02-64  
Ярославль (4852)69-52-93